

Ausführung / Details:

Befestigung auf Montageplatten oder Profilschienen, geteilte Innenabdeckung, plombierbar und abschließbar. Klemmanschluß variabel (Kombianschluß).

Fixing on mounting plates or supporting rails, two-part inner cover, sealable and lockable, terminal connections variable, (combi-terminal).

Abmessungen / Dimensions:

107 mm breit (mit Blendrahmen R 00 = 130 mm breit)
 145 mm hoch (mit Blendrahmen R 00 = 190 mm hoch)
 84 mm Einbautiefe mit Schaltdeckel

Diese Maße beziehen sich auf das Gerät ohne zusätzlichen Handschutz nach VBG 4

107 mm wide (with trim frame R 00 = 130 mm wide)
 145 mm high (with trim frame R 00 = 190 mm high)
 84 mm mounting depth with switch cover

These dimensions refer to the device without additional hand guard according to VBG 4

Varianten / Variations (upon request): (Kapitel VII / Chapter VII)

Verschiedene Klemmanschlüsse

Various terminal connections

Montagezub. / Mounting accessories: (Kapitel III / Chapter III)

Feldabdeckungen – Hauben – Mehrfachabdeckungen
 Schnellbefestigungen für Profilschienen

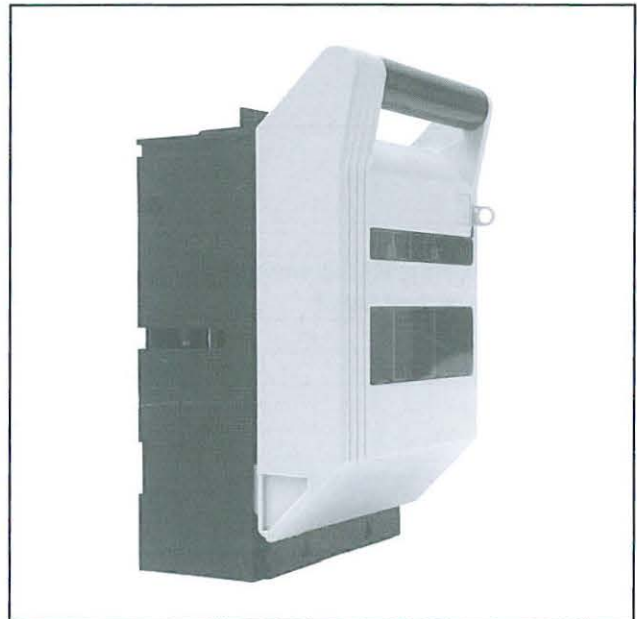
Multiple covers – Trim frame – hand guard
 Fixing for supporting rails.

Standardausführung / Standard execution:

Montage auf Platte, Profilschiene
 verschiedene Klemmanschlüsse

Mounting on plate, supporting rail,
 different terminal connections

Einbautiefe / Mounting depth.....47 mm



DTL 160

DTL 160

Best.-Nr. / Order No.	Typ / Type	kg	Anschlüsse / Connections
21 011	DTL 160	0,75	beidseitig M 8x20 / screw on both sides
21 012	DTL 160 BK	0,75	beidseitig Brückenklemme / bridge clamp on both sides
21 013	DTL 160 K	0,75	beidseitig Klemme K / clamp K on both sides
21 014	DTL 160 PR	0,75	beidseitig Prismenklemme / contact prism on both sides
21 019	DTL 160 MV256	0,75	oben 3-fach Klemme / unten M 8 x 20 triple clamp at top / M 8x20 screw at bottom
21 112	DTL 160 BK/MV256	0,80	oben 3-fach Klemme, unten Brückenklemme triple clamp at top, bridge clamp at bottom
21 312	DTL 160 BK-einseitig DTL 160 BK-one-sided	0,70	einseitig M 8x20, einseitig Brückenklemme M 8x20 screw one side, bridge clamp one side

Zubehör / Accessories:

01 010	R 00	Blendrahmen (130 mm breit x 190 mm hoch,) Trimm frame (130 mm wide x 190 mm high,)	Seite II / 78 Page II / 78
		Mehrfachabdeckungen / Multiple covers	Seite/ page II / 80
01 009	HS 00	DTL 160 mit zusätzlichem Handschutz nach VBG 4 Handschutz (1 Stück) - für oben und unten sind 2 Stücke zu bestellen DTL 160 with additional hand guard in acc. with VBG 4 Hand guard (1 piece) - consists of 2 pieces, one for top and one for bottom -	Seite II / 82 Page II / 82
		div. Sets Klemmanschlüsse / terminal connections interchangeable sets	Seite/ page VII / 3

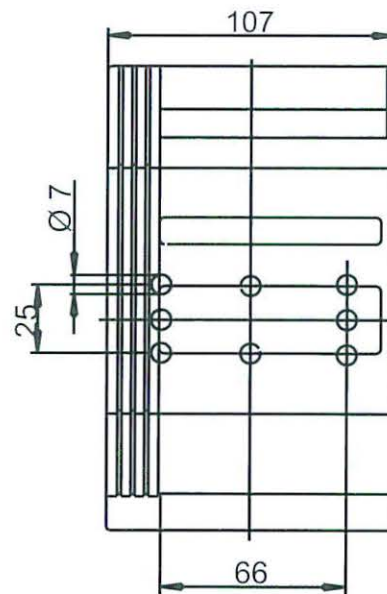
DTL 160

160 A, Größe / Size 00

HRC-FUSE-LOAD-SWITCHES

nach VDE / IEC / EN für Sicherungseinsätze nach IEC 269 / DIN 43620.
according to VDE / IEC / EN for HRC-fuse-links according to IEC 269 / DIN 43620.

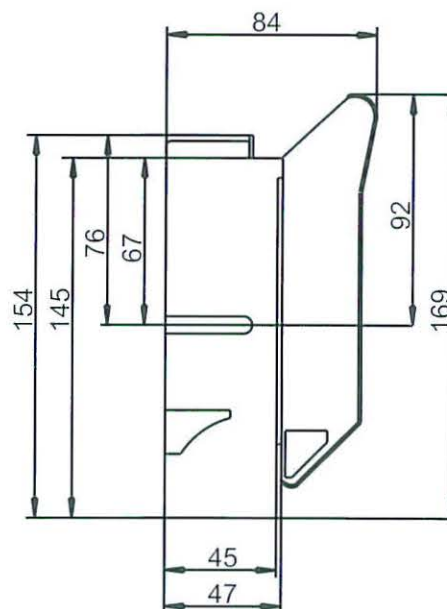
DTL		160	
Bemessungs-		rated-	
..betriebsstrom	I_e	..operational current	A 160
..betriebsspannung	U_e	..operational voltage	V~ 660
..isolationsspannung	U_i	..insulation voltage	V~ 800
..stoßspannungsfestigkeit	U_{imp}	..impulse withstand voltage	V~ 8000
..kurzschlußeinschalt-	I_{cm}	..short-circuit making	kA 50
..vermögen mit Sicherungen		capacity with fuses	
..Scheitelwert		peak value	kA 110
..kurzschlußstrom (bedingt)		..conditional short-circuit	kA 50
..mit Sicherungen		current with fuses	
..Scheitelwert		peak value	kA 110
..betriebsart: Dauerbetrieb		..duty:	uninterrupted
Wärmeverlustleistung (ohne Sicherungen)		W	4,8
rated power loss (without fuses)			
Gebrauchskategorie		Utilization category	660V AC 22 B
Verschmutzungsgrad		Pollution degree	3



Klemmanschlüsse / Terminal connections:

	Bezeichnung/ Designation Typ / type	Klemmbereiche/ Clamping range min. – max. mm ²	Klemmbereiche/ Clamping range max.B (w) x H (h) mm
	Schraubanschluß/ screw connection SCHR160	Kabelschuh/ cable lug 2 x (10 – 95)	Flachschiene/ flat bar 20 x 10
	Brückenklemme/ bridge clamp BK	Rundleiter/ round conductor 16 – 70	Flachschiene/ flat bar 15 x 10
	2-fach Klemme/ twin-clamp K	Rundleiter/ round conductor 2 x (6 – 35)	–
	Prismenklemme/ empf. für Alu contact prism/ recom. for Alu PR	Rundleiter/ round conductor 10– 95 sm	–
	3-fach Klemme/ triple-clamp MV256	3 x 2,5 – 16	–

Anschlußtechnik: Schraube SCHR 160, Brückenklemme BK, Klemme K und Prismenklemme PR durch sep. Set austauschbar ("Kombi-Kontakt").
Terminal connections: screw SCHR 160, bridge clamp BK, clamp K and contact prism PR-interchangeable-sep. set available ("combi-terminal").



Weitere technische Daten siehe Kapitel VII / other technical details see chapter VII