

NH-SICHERUNGS-LASTTRENNLEISTEN

Sammelschienenbefestigung, 3-polig, 3-polig schaltbar
nach VBG 4

LLSB 3 00/100

160 A Größe / Size 00

Ausführung / Details:

Schraub-/Krallenbefestigung auf Sammelschienen mit seitlicher Zentrierung zur horizontalen und vertikalen Montage, Anschlußmöglichkeit oben oder unten durch Drehen des Leistenunterteiles. Vollschutz nach VBG 4.

Screw-/claw-clamp fixation on busbars with lateral centering for horizontal and vertical mounting. Connection is possible at top or bottom by rotating the base. Fully protected against direct contact with live parts according to VBG 4.

Abmessungen / Dimensions:

breit/wide mm	lang/long mm	Einbautiefe/mounting depth mm
50	294	107
Verschiedene Bauhöhen/different mounting depth		mm
geschlossener Zustand/closed condition		126
geöffneter Zustand/opened condition		235
Parkstellung/parking position		156/212

Varianten / Variations:

(Kapitel VII / Chapter VII)

integrierter Hilfsschalter (Anschlußbereich)
kopfseitiger Aufbau der Sicherungsüberwachung
Plombier- und abschließbar

integrated auxiliary switch (terminal)
mounting of fuse supervising equipment on top
sealable- and lockable

Montagezubehör / Mounting accessories:

(Kapitel IV / Chapter IV)

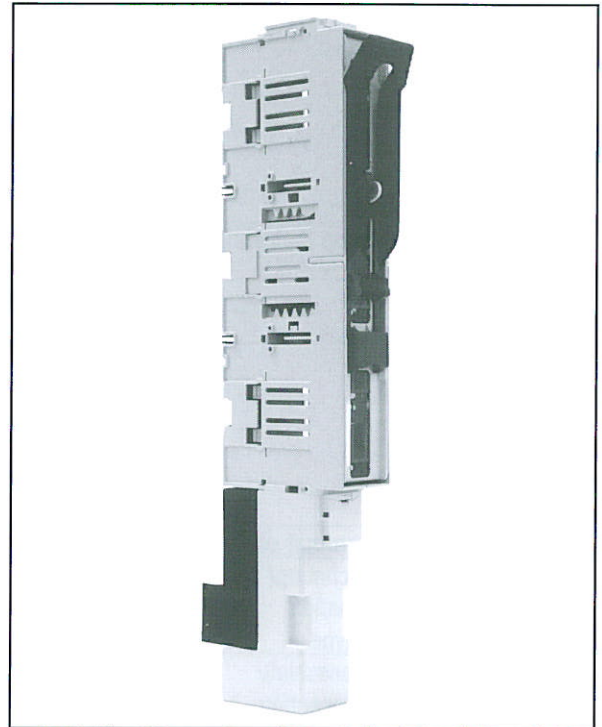
Krallenbefestigung KR 00N zur bohrlosen Schnellmontage	Seite IV/30
seitl. Blendrahmen	Seite IV/33
Adapter von 100 mm auf 60 mm Schienensystem	Seite IV/31
Sonderausführung	
Meßpunkte zur Spannungsprüfung	
claw-clamp KR 00N quick mounting without drilling	Page IV/30
side frame cover	Page IV/33
adapter from 100 mm to 60 mm busbar system	Page IV/31
special types	
measurement point for tension	

3-polig schaltbare Leiste nach VBG 4

Parallelschaltung, Parkstellung /

3-pole fuse load switch according to VBG 4
parallelswitching, parking position

Sammelschienenmittabstand / center to center busbar distance.....	100 mm
Montagemittabstand / center to center mounting distance.....	50 mm



LLSB 300 /100

LLSB 3 00/100:

Best.-Nr. / Order No.	Typ / Type	kg	Abgang / line connection
66 321	LLSB 3 00/100	1,05	M 8 x 20
66 322	LLSB 3 00/100 BK	1,05	Brückenklemme / bridge clamp
66 323	LLSB 3 00/100 K	1,05	2-fach Klemme / twin clamp
66 324	LLSB 3 00/100 PR	1,00	Kontaktprisma / contact prism

Zubehör / Accessories:

00 051	KR 00N	Krallenklemmen Anschluß auf Sammelschiene ohne Bohrung (1 Set = 3 Stück)	Seite IV/30
		claw clamp connection onto bars without drilling (1 set = 3 pieces)	Page IV/30
00 090	BLN 00	einseitige Blendleiste, bei beidseitiger Abdeckung 2 Stück bestellen	Seite IV/33
		side frame, for covering on both sides please order 2 pieces	Page IV/33
00 632	HIWL-B00	Hilfsschalter (Wechsler) / auxiliary switch (change over)	Seite / Page VII/12
00 614	SIUEL-B00	Sicherungsüberwachung / fuse supervising equipment	Seite / Page VII/11
01 133	LA 60/00	Adapter von 100 auf 60 mm Schienensystem, Schienensystem 60mm Schienenbreite 30mm, Schienendicke 10mm / adapter from 100 to 60 mm bar system, bar system 60 mm, bar width 30 mm, bar thickness 10mm	Seite IV/31
01 134	LA5-60/00	Adapter von 100 auf 60 mm Schienensystem, Schienensystem 60mm Schienenbreite 30mm, Schienendicke 5mm / adapter from 100 to 60 mm bar system, bar system 60 mm, bar width 30 mm, bar thickness 5mm	Page IV/31
		div. Sets Klemmanschlüsse / terminal connections interchangeable sets	Seite / Page VII/5

LLSB 3 00/100

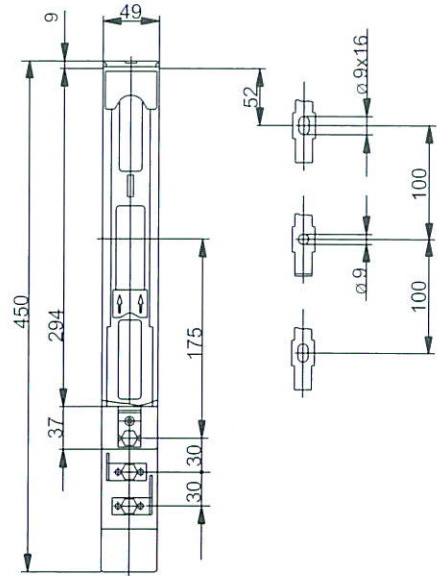
HRC-FUSE-LOAD-SWITCH VERTICAL DESIGN

160 A Größe / Size 00

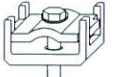
Busbar mounting, 3-pole, 3-pole-switchable
acc. to VBG 4

nach VDE / IEC / EN für Sicherungseinsätze nach IEC 269 / DIN 43620.
according to VDE / IEC / EN for HRC-fuse-links according to IEC 269 / DIN 43620.

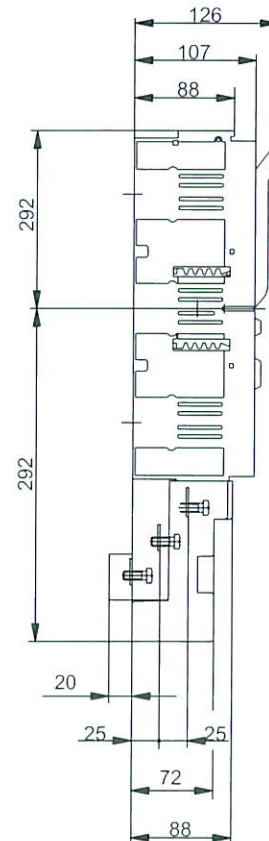
LLSB 3 00/100		160	
Bemessungs-		rated-	
..betriebsstrom	I_e	..operational current	A 160
..betriebsspannung	U_e	..operational voltage	V~ 500
..isolationsspannung	U_i	..insulation voltage	V~ 630
..stoßspannungsfestigkeit	U_{imp}	..impulse withstand voltage	V~ 6000
..kurzschlußein-schalt-	I_{cm}	..short-circuit making	kA 50
..vermögen mit Sicherungen		capacity with fuses	
..Scheitelwert		peak value	kA 110
..kurzschlußstrom(bedingt)		..conditional short-circuit	kA 50
..mit Sicherungen		current with fuses	
..Scheitelwert		peak value	kA 110
..betriebsart: Dauerbetrieb		..duty:	uninterrupted
Wärmeverlustleistung (ohne Sicherungen)		W	15
rated power loss (without fuses)			
Gebrauchskategorie		Utilization category	500V AC 22 B
Verschmutzungsgrad		Pollution degree	3



Klemmanschlüsse / Terminal connections:

	Bezeichnung/ Designation Typ / type	Klemmbereiche/ Clamping range min. – max. mm ²	Klemmbereiche/ Clamping range max.B (w) x H (h) mm
	Schraubanschluß/ screw connection SCHR160	Kabelschuh/ cable lug 10 - 70	Flachschiene/ flat bar 20 x 10
	Brückenklemme/ bridge clamp BK	Rundleiter/ round conductor 16 – 70	Flachschiene/ flat bar 15 x 10
	2-fach Klemme/ twin-clamp K	Rundleiter/ round conductor 2 x (6 – 35)	–
	Prismenklemme/ empf. für Alu contact prism/ recom. for Alu PR	Rundleiter/ round conductor 10– 95 sm	–

Anschlußtechnik : Schraube SCHR 160, Brückenklemme BK, Klemme K und Prismenklemme PR- durch sep. Set austauschbar ("Kombi-Kontakt").
Terminal connections : screw SCHR 160, bridge clamp BK, clamp K and contact prism PR- interchangeable-sep. set available ("combi-terminal").



Weitere technische Daten siehe Kapitel VII / other technical details see chapter VII