

NH-SICHERUNGS-LASTTRENNLEISTEN

Sammelschienenbefestigung, 3-polig, 3-polig schaltbar
nach VBG 4

LLSB (F) 3 00/185

160 A, Größe / Size 00

Ausführung / Details:

Schraub-/Krallenbefestigung auf Sammelschienen mit seitlicher Zentrierung zur horizontalen und vertikalen Montage, Anschlußmöglichkeit oben oder unten durch Drehen des Leistenunterteiles. Vollschutz nach VBG 4.

Screw-/claw-clamp fixation on busbars with lateral centering for horizontal and vertical mounting. Connection is possible at top or bottom by rotating the base. Fully protected against direct contact with live parts according to VBG 4.

3-polig schaltbare Leiste nach VBG 4 Parallelschaltung, Parkstellung Kombination mit LLSB 3 250/400/630 A / 3-pole fuse load switch according to VBG 4 parallelschaltung, parking position combination to LLSB 3 250/400/630 A

Sammelschienenmittenabstand / center to center busbar distance.....185 mm
Montagemittensabstand (00/185) / center to center mounting distance.....50 mm

Abmessungen / Dimensions:

	breit/wide	lang/long	Einbautiefe/mounting depth	
	mm	mm	mm	
LLS B 3 00/185	50	548	125	
LLSB F 3 00/185	50	548	96	(F = flat mounting depth)

Verschiedene Bauhöhen/different mounting depth	mm	mm
geschlossener Zustand/closed condition	174	145
geöffneter Zustand/opened condition	283	254
Parkstellung/parking position	204/260	175/231

Varianten / variations: (Kapitel VII / Chapter VII)

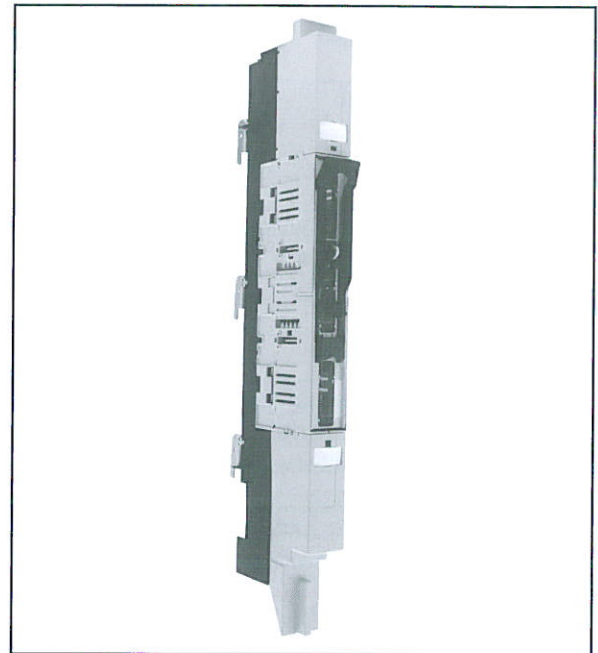
integrierter Hilfsschalter (Anschlußbereich)
integrated auxiliary switch (terminal)
Plombier- und abschließbar / sealable- and lockable
kopfseitiger Aufbau der Sicherungsüberwachung
mounting of fuse supervising equipment on top

Montagezubehör / Mounting accessories: (Kapitel IV / Chapter IV)

Krallenbefestigung KR 00N zur bohrlosen Schnellmontage Seite IV/30
claw-clamp KR 00N quick mounting without drilling Page IV/30
seitl. Blendleiste / side frame cover

Sonderausführung / special types

Meßpunkte zur Spannungsprüfung /
measurement point for tension



LLSB 3 00 /185

LLSB 3 00/185:

Best.-Nr. / Order No.	Typ / Type	kg	Abgang / line connection
67 321	LLSB 3 00/185	1,86	M 8 x 20
67 322	LLSB 3 00/185 BK	1,85	Brückenklemme / bridge clamp
67 323	LLSB 3 00/185 K	1,96	2-fach Klemme / twin clamp
67 324	LLSB 3 00/185 PR	1,90	Kontaktprisma / contact prism

LLSB F 3 00/185: F = flache Ausführung / flat mounting depth

Best.-Nr. / Order No.	Typ / Type	kg	Abgang / line connection
67 311	LLSB F 3 00/185	1,75	M 8 x 20
67 312	LLSB F 3 00/185 BK	1,74	Brückenklemme / bridge clamp
67 313	LLSB F 3 00/185 K	1,85	2-fach Klemme / twin clamp
67 314	LLSB F 3 00/185 PR	1,79	Kontaktprisma / contact prism

Zubehör / Accessories:

00 051	KR 00N	Krallenklammern Anschluß auf Sammelschiene ohne Bohrung (1 Set = 3 Stück) claw clamp connection onto bars without drilling (1 set = 3 pieces)	Seite / Page IV/30
00 092	BLN185	einseitige Blendleiste, bei beidseitiger Abdeckung 2 Stück bestellen side frame, for covering on both sides please order 2 pieces	Seite / Page IV/33
00 093	BLN32-185/3	in Kombination mit LLSB3-250/400/630 / in combination with LLSB3-250/400/630 einseitige Blendleiste, bei beidseitiger Abdeckung 2 Stück bestellen side frame, for covering on both sides please order 2 pieces	Seite / Page IV/33
01 130	LABU 2/160	2-fach Adapter / twin adapter	Seite / Page IV/32
00 631	HIWL-B00/185	Hilfsschalter (Wechsler) / auxiliary switch (change over)	Seite / Page IV/14
00 613	SIUEL-B00/185	Sicherungsüberwachung / fuse supervising equipment	Seite / Page IV/13
		div. Sets Klemmanschlüsse / terminal connections interchangeable sets	Seite / Page VII/5

LLSB (F) 3 00/185

HRC-FUSE-LOAD-SWITCH VERTICAL DESIGN

160 A, Größe / Size 00

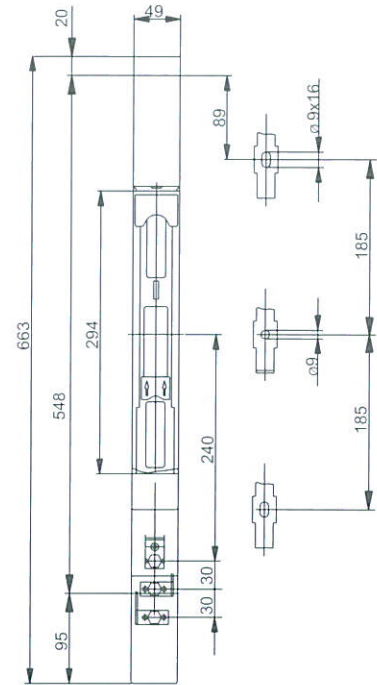
Busbar mounting, 3-pole, 3-pole-switchable
acc. to VBG 4

nach VDE / IEC / EN für Sicherungseinsätze nach IEC 269 / DIN 43620.
according to VDE / IEC / EN for HRC-fuse-links according to IEC 269 /DIN 43620.

LLSB (F) 3 00/185

160

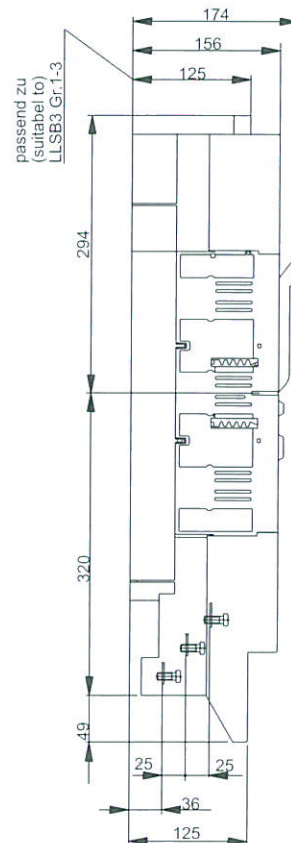
Bemessungs-		rated-		
..betriebsstrom	I_e	..operational current	A	160
..betriebsspannung	U_e	..operational voltage	V~	500
..isolationsspannung	U_i	..insulation voltage	V~	630
..stoßspannungsfestigkeit	U_{imp}	..impulse withstand voltage	V~	6000
..kurzschlußschalt-	I_{cm}	..short-circuit making	kA	50
..vermögen mit Sicherungen		capacity with fuses		
..Scheitelwert		peak value	kA	110
..kurzschlußstrom(bedingt)		..conditional short-circuit	kA	50
..mit Sicherungen		current with fuses		
..Scheitelwert		peak value	kA	110
..betriebsart: Dauerbetrieb		..duty:	uninterrupted	
Wärmeverlustleistung (ohne Sicherungen)			W	20
rated power loss (without fuses)				
Gebrauchskategorie		Utilization category	500V AC 22 B	
Verschmutzungsgrad		Pollution degree	3	



Klemmanschlüsse / Terminal connections:

	Bezeichnung/ Designation Typ / type	Klemmbereiche/ Clamping range min. – max. mm ²	Klemmbereiche/ Clamping range max. B (w) x H (h) mm
	Schraubanschluß/ screw connection SCHR160	Kabelschuh/ cable lug 10 - 70	Flachschiene/ flat bar 20 x 10
	Brückenklemme/ bridge clamp BK	Rundleiter/ round conductor 16 – 70	Flachschiene/ flat bar 15 x 10
	2-fach Klemme/ twin-clamp K	Rundleiter/ round conductor 2 x (6 – 35)	–
	Prismenklemme/ empf. für Alu contact prism/ recom. for Alu PR	Rundleiter/ round conductor 10– 95 sm	–

Anschlußtechnik : Schraube SCHR 160, Brückenklemme BK, Klemme K und Prismenklemme PR- durch sep. Set austauschbar ("Kombi-Kontakt").
Terminal connections : screw SCHR 160, bridge clamp BK, clamp K and contact prism PR- interchangeable-sep. set available ("combi-terminal").



Weitere technische Daten siehe Kapitel VII / other technical details see chapter VII