

# COMTRAXX® MK2430

Melde- und Prüfkombination mit LCD




**COMTRAXX® MK2430**

### Gerätemerkmale

- Anzeige von Betriebs-, Warn- und Alarmmeldungen nach DIN VDE 0100-710, IEC 60364-7-710 und anderen Normen
- Klartextanzeige mit beleuchtetem LC-Display (4 x 20 Zeichen)
- Standardtexte für Meldungen in 20 Landessprachen wählbar
- 200 frei programmierbare Meldetexte
- Bustechnik für leichte Installation und geringe Brandlast
- Quittierbarer akustischer Alarm
- Parametrierung über Menü (deutsch/englisch)
- Ausführung für Unterputz- und Aufputzmontage
- Einfache Inbetriebnahme durch vorgegebene Meldetexte
- 12 digitale Eingänge/1 Relaisausgang (nur bei MK2430-11)
- Historienspeicher mit Echtzeituhr zur Speicherung von 250 Warn- und Alarmmeldungen
- Einfacher Austausch von MK2418/MK2007

### Zulassungen



### Produktbeschreibung

Die universelle Melde- und Prüfkombination MK2430 dient zur optischen und akustischen Signalisierung von Alarmmeldungen aus den Bender Systemen EDS, RCMS und MEDICS. In MEDICS-Überwachungssystemen erfüllt MK2430 die Forderungen der DIN VDE 0100-710 bezüglich Prüffunktionen für IT-System-Überwachung und Meldungen aus Umschaltanlagen.

Die Prüfung der IT-System-Überwachungseinrichtungen erfolgt über die programmierbare Test-Taste.

### Wichtige Anzeigefunktionen:

- Anzeige Normalbetrieb (grüne LED)
- Isolationsfehler
- Überlast
- Übertemperatur
- Meldungen der Isolationsfehlersucheinrichtungen (EDS) und Differenzstrom-Überwachungssysteme (RCMS)
- Ausfall einer Versorgungsleitung
- Unterbrechung Netz- oder Schutzleiteranschluss ISOMETER®
- Störungszustände der Stromversorgung und Fehler der Umschaltanlage
- Geräteausfall
- Prüfergebnisse
- Messwerte

Durch die Klartextanzeige sind diese Informationen leicht verständlich. Die Verbindung zwischen den MKs sowie den Umschalt- und Überwachungsmodulen erfolgt über Bustechnik. Im normalen Betriebszustand zeigt die MK2430 die Betriebsbereitschaft des Systems.

Die Ausführung MK2430-11 enthält 12 digitale Eingänge, mit der Meldungen aus anderen Gewerken erfasst und an der MK2430 angezeigt werden können z. B. von medizinischen Gasen oder ZSV-Anlagen.

### Funktionsbeschreibung

Die MK2430 zeigt auf dem beleuchteten LC-Display (4 x 20 Zeichen) die Meldungen von allen BMS-Busteilnehmern an, die ihr über Alarmadressen zugeordnet wurden. Dadurch kann eine MK2430 nicht nur als Einzelanzeige, sondern auch als Parallelanzeige eingesetzt werden. Bei einer Alarmmeldung leuchtet die gelbe Melde-LED „WARNING“ bzw. die rote Melde-LED „ALARM“ auf und das LC-Display zeigt die Meldung im Klartext an. Gleichzeitig ertönt ein akustisches Signal (quittierbar). Tritt während einer bestehenden Meldung eine weitere Meldung auf, ertönt das akustische Signal erneut und die Meldungen werden abwechselnd auf dem LC-Display angezeigt. Zusätzlich kann die Adresse des Gerätes, das den Alarm ausgelöst hat, abgerufen werden. Das akustische Signal wird nach einer einstellbaren Zeit wiederholt.

Das Menüsystem erlaubt den Zugriff auf geräteinterne Parameter (Alarmadressen, Testadressen,...) und auch die Parametrierung von EDS- und RCMS-Systemen.

MK2430 ist als Master, auch in Anlagen mit mehreren IT- und EDS-Systemen, einsetzbar. Mit der Test-Taste kann die Funktion der zugeordneten ISOMETER® isoMED427P bzw. IRDH überprüft werden. Eine Meldung erfolgt nur an der MK2430, an der die Test-Taste betätigt wurde.

Bei der Verdrahtung der Busverbindung ist zu beachten, dass bei Mitführung der Speisepannung  $U_S$  eine 4-adrige Leitung (2 x BUS, 2 x  $U_S$ ) mit entsprechendem Querschnitt erforderlich ist.

### Anzeige/Bedienelemente

Das beleuchtete Display verfügt über 4 Zeilen à 20 Zeichen. Es liefert dem medizinischen und technischen Personal immer eindeutige Informationen, um es in seiner Entscheidungsfindung zu unterstützen. Jede Alarmmeldung besteht aus 3 Zeilen, die spontan erscheinen und 3 weiteren Zeilen, die auf Tastendruck eingeblendet werden können. Die 4. Zeile zeigt Statusinformationen (Anzahl der Meldungen, Prüfvorgänge, Menüinformationen). Oberhalb der Textanzeige sind drei LEDs angeordnet. Sie dienen der Anzeige von: Normalbetrieb (grün), Warn- (gelb) oder Störmeldungen (rot). 5 Tasten stehen für die Quittierung der Alarm- und Störmeldungen, und für das Menüsystem zur Verfügung.

**Programmierung**

Durch Freischalten von Alarmadressen können Standard-Meldetexte aktiviert werden. Diese Texte stehen in 20 Landessprachen zur Verfügung. Die Freischaltung der Alarmadressen kann über das Geräte-Menüsystem (ohne PC) erfolgen. Individuelle Meldetexte, bestehend aus jeweils 6 Zeilen à 20 Zeichen, können mit der PC-Software TMK-SET programmiert werden. Jeder Meldung kann eine LED (gelb oder rot) sowie ein akustisches Signal zugeordnet werden. Der PC wird hierfür an die USB-Schnittstelle oder den BMS-Bus über Konverter (RS-485) angeschlossen.

**Historienspeicher**

Die Warn- und Störmeldungen werden automatisch mit Datum und Uhrzeit im Historienspeicher abgelegt. 250 Meldungen können gespeichert werden; das Auslesen des Historienspeichers erfolgt über das Bedienmenü oder die PC-Software Medi-History oder MK-SET.

**MK2430-12**

Die MK2430-12 dient zur akustischen und optischen Meldung von Alarmen aus den Bender-Systemen EDS, RCMS und MEDICS sowie zur Auslösung der ISOMETER®-Prüffunktion über BMS-Bus. Darüber hinaus kann die MK2430-12 in Verbindung mit SMI470-9 mit älteren Umschaltleinrichtungen oder als Parallelanzeige mit MK2430-11 bzw. mit SMI472-12 eingesetzt werden. Am LCD werden die programmierten Meldetexte in der gewählten Landessprache angezeigt.

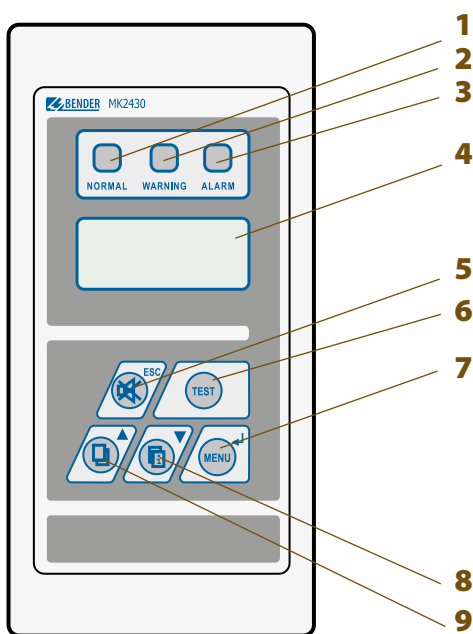
**MK2430-11**

Die MK2430-11 enthält alle Funktionen der MK2430-12, zusätzlich 12 digitale Eingänge. Diese digitalen Eingänge IN1... IN12 werden über potentialfreie Kontakte angesteuert (Ruhe-/Arbeitsstrom einstellbar). Den Eingängen können beliebige Meldetexte zugeordnet werden.

**MK2430C-...**

Die MK2430C-... beinhaltet die werksseitige Programmierung nach Kundenvorgabe.

**Bedien- und Anzeigeelemente**



- 1 - LED „NORMAL“: Betriebsanzeige
- 2 - LED „WARNING“: Warnmeldungen
- 3 - LED „ALARM“: Alarmmeldungen
- 4 - LCD: Anzeige von Betriebs- und Störmeldungen
- 5 - Taste „Stummschaltung“  
Im Betriebsmodus: Stummschaltung des Summers  
Im Menümodus: ESC-Funktion
- 6 - Taste „TEST“:  
Testauslösung für angeschlossene und zugeordnete Isolationsüberwachungsgeräte
- 7 - Taste „MENU“  
Im Betriebsmodus: Aufruf des Menümodus  
Im Menümodus: Enter-Funktion
- 8 - Taste „Zusatztext“  
Im Betriebsmodus: Zusatztext  
Im Menümodus: abwärts
- 9 - Taste „Blättern“  
Im Betriebsmodus: Blättern Meldungen  
Im Menümodus: aufwärts

**Beispiele für Alarmmeldungen:**

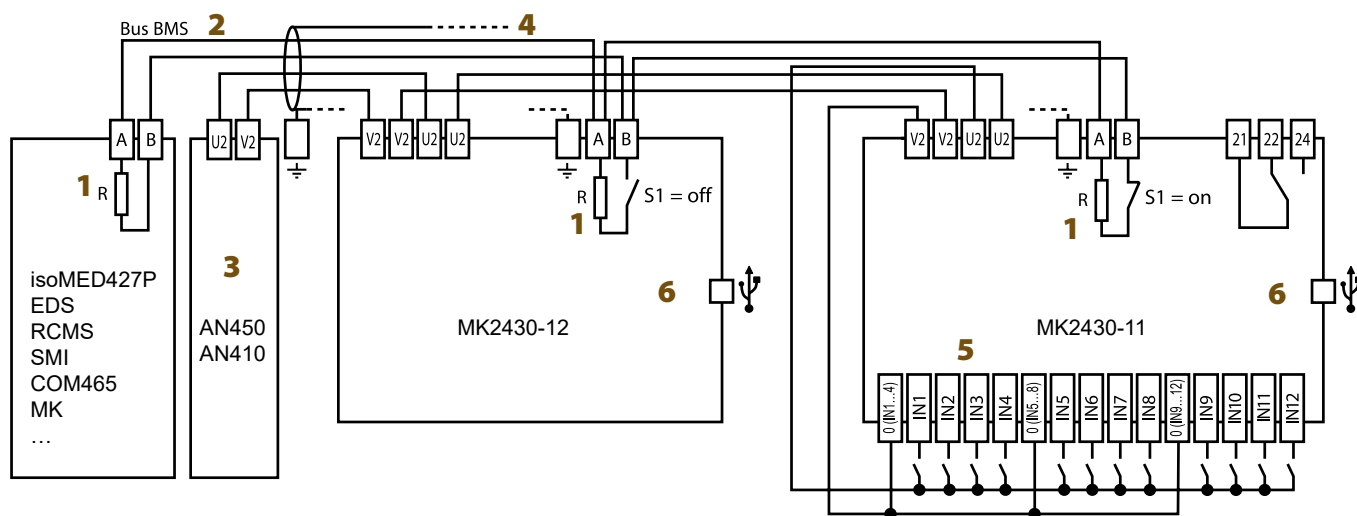
**a) Standardtext**

Hinweis auf zugeordnete Anlage	<b>System</b>	<b>02</b>
Standard Alarmtext (Zeilen 2...3)	<b>Isolationsfehler</b>	
Statuszeile	<b>Messwert</b>	<b>30kΩ</b>
	<b>01/03</b>	<b>14:45</b>
Standard Zusatztext (Zeilen 5...7)	<b>seit 11.03.05</b>	<b>14:36</b>
	<b>Gerät</b>	<b>ISOMETER</b>
Statuszeile	<b>Adresse</b>	<b>003/03</b>
	<b>01/03</b>	<b>14:45</b>

**b) Individuell programmierter Meldetext**

Individueller Alarmtext (Zeilen 1...3)	<b>Intensivstation H034</b>	
	<b>Strom</b>	<b>700µA</b>
Statuszeile	<b>Steckdose</b>	<b>IT7-F305</b>
	<b>02/03</b>	<b>14:45</b>
Individueller Zusatztext (Zeilen 5...7)	<b>seit 11.03.05</b>	<b>14:37</b>
	<b>Raum: E107</b>	<b>UV7</b>
Statuszeile	<b>EDS474</b>	<b>003/03</b>
	<b>02/03</b>	<b>14:45</b>

### Anschluss Schaltbild



- 1 - Abschlusswiderstand BMS-Bus (120 Ω)
- 2 - Anschluss BMS-Bus
- 3 - Netzgerät im MEDICS®-Modul, ausreichend für die Versorgung von max. drei MK2430
- 4 - Leitung zwischen MEDICS®-Modul und MK2430  
Bei der Versorgung der MK2430 durch das Netzgerät AN410 oder AN450 in den MEDICS®-Modulen, zulässige Leitungslängen und Querschnitte beachten.

- 5 - Digitale Eingänge  
Die digitalen Eingänge dürfen entweder über potenzialfreie Kontakte oder Spannungssignale angesteuert werden. Bei Verwendung von potenzialfreien Kontakten kann die Spannung dem Netzgerät AN410 oder AN450 (3) entnommen werden.  
Werden die Eingänge über eine externe Spannung angesteuert, wird der gemeinsame 0(-) auf die Klemme 0 gelegt und das 1(+)-Signal auf den jeweiligen Eingang IN1...IN12. In diesem Fall entfallen die Verbindungen zwischen den Klemmen 0 und V2 und die gemeinsamen Verbindungen und U2.
- 6 - USB-Anschluss zur Programmierung

### Bestellangaben

Gehäuse	Gehäuse im Lieferumfang enthalten	Digitale Eingänge/ Relaisausgang	werkseitig parametrierbar	Typ	Art.-Nr.
Unterputz	■	12/1	-	MK2430-11	B95100001
			■	MK2430C-11	B95100003C
		-	-	MK2430-12	B95100002
			■	MK2430C-12	B95100004C
Unterputz, Einbau horizontal	-	-	-	MK2430H-12	B95100024
Aufputz	■	12/1	-	MK2430A-11	B95100005
			■	MK2430CA-11	B95100007C
		-	-	MK2430A-12	B95100006
			■	MK2430CA-12	B95100008C

### Zubehör

Bezeichnung	Art.-Nr.
Parametriersoftware TMK-SET	als Internetdownload
MK2430-Montagesatz komplett	B95101000
Unterputzgehäuse	B923710

### Passende Systemkomponenten

Bezeichnung	Typ	Art.-Nr.
Netzgeräte	AN410	B924209
	AN450	B924201

**Technische Daten**
**Isolationskoordination nach IEC 60664-1**

Bemessungsspannung	AC 250 V
Bemessungs-Stoßspannung/Verschmutzungsgrad	4 kV/3

**Versorgungsspannung**

Versorgungsspannung $U_s$	AC/DC 24 V
Frequenzbereich $U_s$	0/40...60 Hz
Arbeitsbereich $U_s$	AC 18...28/DC 18...30 V
Eigenverbrauch	≤ 3 VA
Spannungsausfall ohne Reset	≤ 15 s

**Anzeigen und LEDs**

Anzeige, Zeichen	vierzeilig, 4 x 20 Zeichen
Standard-Meldetexte	in 20 Landessprachen
Alarmadressen programmierbar	150
Textmeldungen programmierbar	200
Historienspeicher (Meldungen)	250
Standard-Textmeldung	3 x 20 Zeichen
Zusatz-Textmeldung (über Taste aufrufbar)	3 x 20 Zeichen
Melde-LEDs (Melde-Ampel)	NORMAL (grün), WARNING (gelb), ALARM (rot)
Menütexte	deutsch/englisch
Tasten	5 (ISOMETER®-Test, Summer-Stummschaltung, Zusatztext, Blättern, Menü)

**Summer**

Summer-Meldung	quittierbar, mit Neuwertverhalten
Summer-Intervall	einstellbar
Summer-Frequenz	einstellbar
Summer-Wiederholung	einstellbar

**Eingänge (nur MK2430...-11)**

Digitale Eingänge	12 (IN1...IN12)
Galvanische Trennung	ja
Ansteuerung der digitalen Eingänge	über potentialfreie Kontakte/Fremdspannung
Arbeitsweise	Arbeits-/Ruhestrom für jeden Eingang wählbar
Werkseitige Einstellung	Arbeitsstrom
Spannungsbereich (high)	AC/DC 10...30 V
Spannungsbereich (low)	AC/DC 0...2 V
Leitung	empfohlen: J-Y(St)Y min. n x 0,8
Leitungslänge	≤ 500 m

**Schnittstellen**

Schnittstellen	RS-485 und USB (V2.0/V1.1)
----------------	----------------------------

**Daten der RS-485-Schnittstelle:**

Protokoll	BMS
Baudrate	9,6 kBit/s
Leitungslänge	≤ 1200 m
Leitung (paarweise verdrillt, Schirm einseitig an PE)	empfohlen: J-Y(St)Y min. 2 x 0,8
Abschlusswiderstand	120 Ω (0,25 W) über DIP-Switch zuschaltbar
Geräteadresse, BMS-Bus	1...150
Werkseinstellung Geräteadresse	1 (Master)

**Programmierung**

Schnittstellen	RS-485 oder USB (V2.0/V1.1), USB-Kabel: Typ A Stecker auf Typ B Stecker
Software	TMK-SET ab V 4.0
Werkseinstellung Passwort	aktiviert

**Max. Leitungslänge bei Versorgung von 1/2/3 MK24.. aus einem AN450**

0,28 mm <sup>2</sup> (z. B. J-Y(St)Y n x 0,6)	160/40/- m
0,5 mm <sup>2</sup> (z. B. J-Y(St)Y n x 0,8)	250/70/- m
0,75 mm <sup>2</sup>	400/100/- m
1,5 mm <sup>2</sup>	800/210/10 m
2,5 mm <sup>2</sup>	1300/360/20 m

**Max. Leitungslänge bei Versorgung von 1/2/3 MK24.. aus einem AN410**

0,28 mm <sup>2</sup> (z. B. J-Y(St)Y n x 0,6)	300/150/100 m
0,5 mm <sup>2</sup> (z. B. J-Y(St)Y n x 0,8)	500/250/150 m
0,75 mm <sup>2</sup>	750/375/250 m
1,5 mm <sup>2</sup>	1500/750/500 m
2,5 mm <sup>2</sup>	2500/1200/750 m

**Farben**

Frontfolie	RAL 7035 (lichtgrau); RAL 7040 (fenstergrau)
Aufschrift	RAL 5005 (signalblau)
Frontplatte	RAL 7035 (lichtgrau)

**Schaltglieder (nur MK2430...-11)**

Anzahl	1 Wechsler
Funktion	programmierbar
Arbeitsweise	Ruhestrom/ Arbeitsstrom (programmierbar)
Elektrische Lebensdauer bei Bemessungsbedingungen	10000 Schaltspiele

**Kontaktaten nach IEC 60947-5-1**

Gebrauchskategorie	AC-13	AC-14	DC-12
Bemessungsbetriebsspannung	24 V	24 V	24 V
Bemessungsbetriebsstrom	5 A	3 A	1 A
Minimale Kontaktbelastbarkeit	1 mA bei AC/DC > 10 V		

**Umwelt/EMV**

EMV Störfestigkeit	DIN EN 61000-6-2
EMV Störaussendung	DIN EN 61000-6-3
Arbeitstemperatur	-5...+55 °C

**Klimaklassen nach IEC 60721:**

Ortsfester Einsatz	3K5
Transport	2K3
Langzeitlagerung	1K4

**Mechanische Beanspruchung nach IEC 60721:**

Ortsfester Einsatz	3M4
Transport	2M2
Langzeitlagerung	1M3

**Anschluss**

Anschlussart	steckbare Schraubklemmen
--------------	--------------------------

**Anschlussvermögen (Versorgungsspannung, BMS-Bus):**

Einzelleiteranschluss	
starr/flexibel/Leitergrößen	0,2...2,5/0,2...2,5 mm <sup>2</sup> (AWG 24...12)
flexibel mit Aderendhülse ohne/mit Kunststoffhülse	0,25...2,5/0,25...2,5 mm <sup>2</sup>
Mehrleiteranschluss (2 Leiter gleichen Querschnitts)	
starr/flexibel	0,2...1/0,2...1,5 mm <sup>2</sup>
flexibel mit Aderendhülse ohne Kunststoffhülse	0,25...1 mm <sup>2</sup>
flexibel mit TWIN-Aderendhülse mit Kunststoffhülse	0,5...1,5 mm <sup>2</sup>

**Anschlussvermögen (Eingänge):**

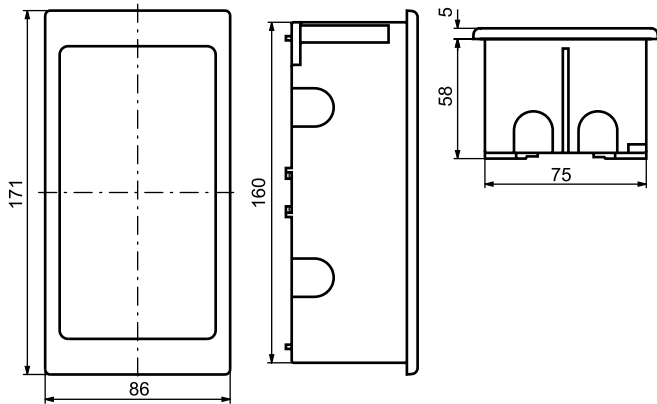
Einzelleiteranschluss	
starr/flexibel/Leitergrößen	0,08...1,5/0,08...1,5 mm <sup>2</sup> (AWG 28...16)
flexibel mit Aderendhülse ohne/mit Kunststoffhülse	0,25...1,5/0,25...0,5 mm <sup>2</sup>
Mehrleiteranschluss (2 Leiter gleichen Querschnitts):	
starr/flexibel	0,08...0,5/0,08...0,75 mm <sup>2</sup>
flexibel mit Aderendhülse ohne Kunststoffhülse	0,25...0,34 mm <sup>2</sup>
flexibel mit TWIN-Aderendhülse mit Kunststoffhülse	0,5 mm <sup>2</sup>
Abisolierlänge	7 mm
Anzugsdrehmoment	0,5...0,6 Nm

**Sonstiges**

Betriebsart	Dauerbetrieb
Einbaulage	displayorientiert
Schutzart Einbauten (DIN EN 60529)	IP50 (Aufputzausführung: IP54)
Schutzart Klemmen (DIN EN 60529)	IP20
Entflammbarkeitsklasse	UL94V-0
Dokumentationsnummer	D00129
Gewicht	Unterputz ≤ 210 g, Aufputz ≤ 400 g

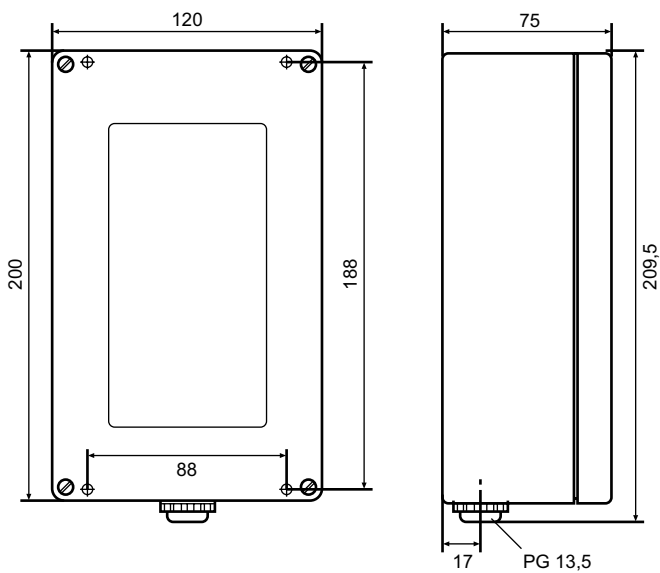
## Maßbild Unterputz-Ausführung

Maßangabe in mm



## Maßbild Aufputz-Ausführung

Maßangabe in mm



### Bender GmbH & Co. KG

Postfach 1161 • 35301 Grünberg • Germany  
Londorfer Straße 65 • 35305 Grünberg • Germany  
Tel.: +49 6401 807-0 • Fax: +49 6401 807-259  
E-Mail: [info@bender.de](mailto:info@bender.de) • [www.bender.de](http://www.bender.de)



BENDER Group