

## LINETRAXX® RCMB42...

Allstromsensitives Differenzstrom-Überwachungsgerät  
für Ladesysteme für Elektrofahrzeuge





LINETRAXX® RCMB420



LINETRAXX® RCMB422

### Produktbeschreibung

Das allstromsensitive Differenzstromüberwachungsmodul RCMB42... wird zur Fehlerstromüberwachung von AC-Ladesystemen für Elektrofahrzeuge eingesetzt, in denen Gleich- oder Wechselfehlerströme auftreten können, deren Betrag dauernd größer Null sein kann.

### Funktion

Die Differenzstromüberwachung des Ladesystems erfolgt über extern angeschlossene Messstromwandler. Dabei wird der Effektivwert der im Differenzstrom enthaltenen Gleichstromkomponente und der unter der Grenzfrequenz liegenden Wechselstromkomponente gebildet.

Die Alarmrelais schalten bei einer Überschreitung der Grenzwerte von  $I_{\Delta n} \geq 6 \text{ mA DC}$  und/oder Effektivwert  $RMS I_{\Delta n} \geq 30 \text{ mA (r.m.s.)}$ .

Nach Betätigung der geräteeigenen Testtaste oder über den Digitaleingang (z. B. mit einer externen Testtaste oder einem Steuergerät) erzeugt das Gerät einen Prüfstrom. Die Höhe des Prüfstroms ist so ausgelegt, dass bei einwandfreier Funktion eine Ansprechwertüberschreitung stattfindet und deshalb eine Auslösung beider Alarmrelais erfolgt.

Vor jedem Ladevorgang muss der angeschlossene Laderegler das Überwachungsgerät auf ordnungsgemäße Funktion prüfen. Geprüft wird dabei die sicherheitsrelevante Differenzstromüberwachung. Dabei ist es notwendig, dass der Ladevorgang deaktiviert ist. Die Funktion erhöht die Sicherheit und verhindert Langzeitdriften der Differenzstrommessung.

Eine Fehlerspeicherung ist mit dem integrierten Schiebeschalter S1 wählbar.

### Normen

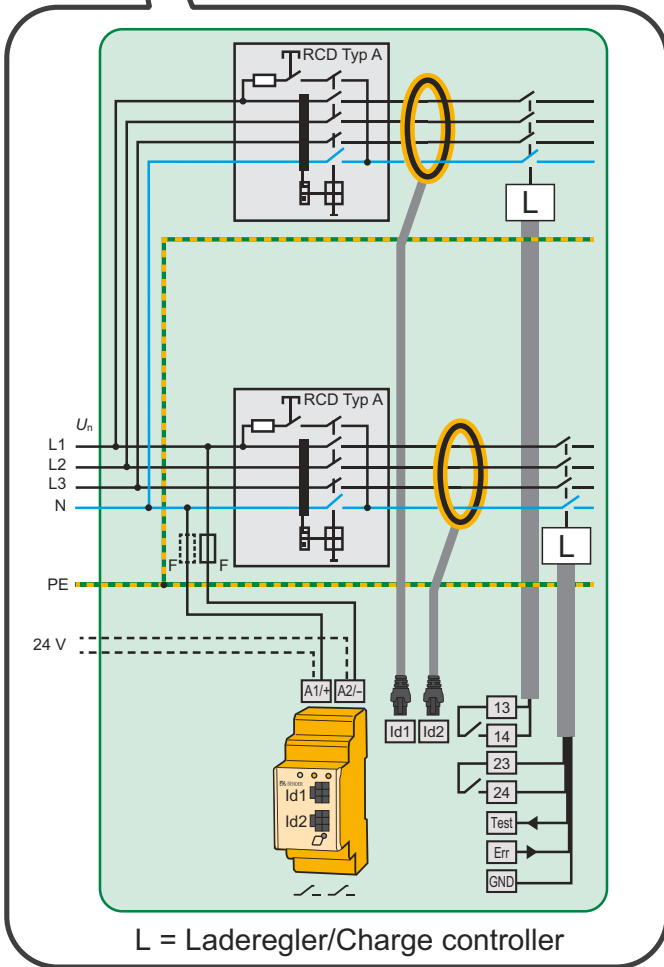
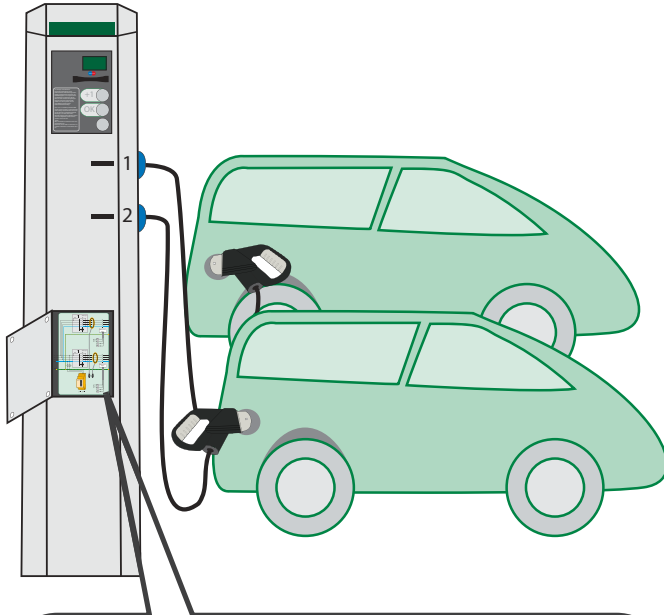
Die Serie LINETRAXX® RCMB42... entspricht der Gerätenorm:

- IEC 62752

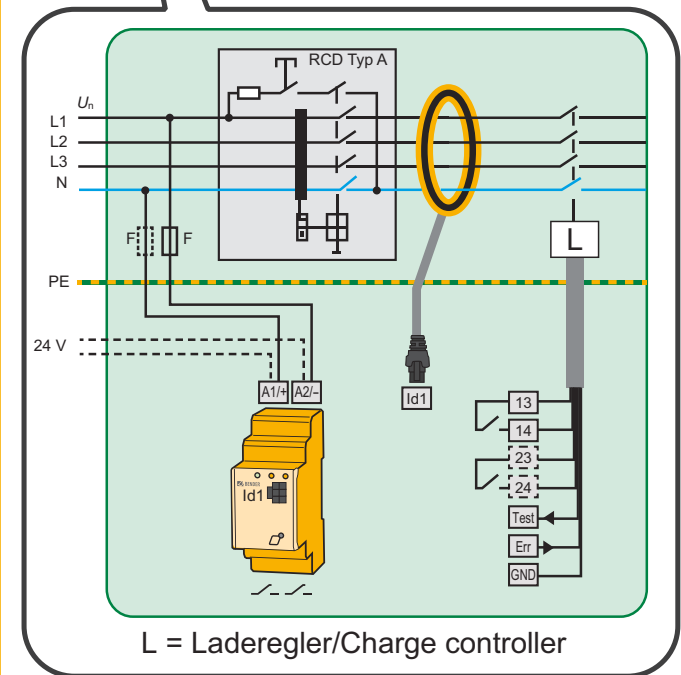
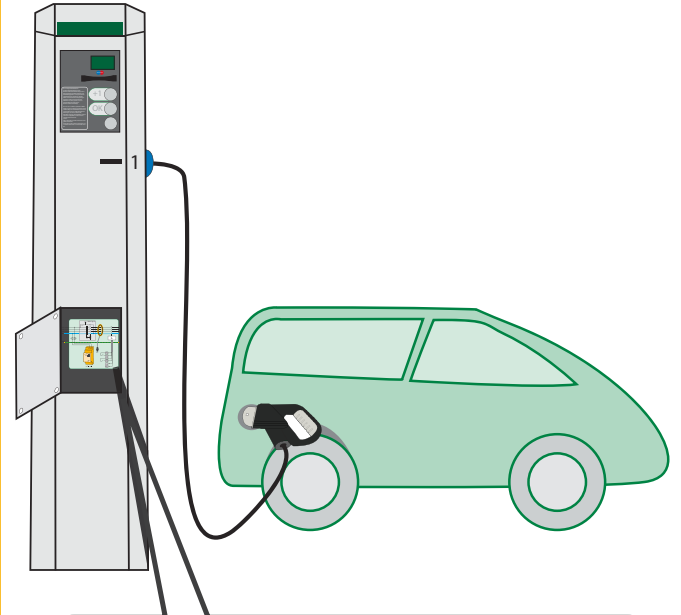
### Gerätemerkmale

- DC Sensor mit zusätzlicher AC-Auslösung (Karakteristik Typ B)
- Ansprechwert 2 – AC/DC 30 mA: Effektivwert-Messung
- Ansprechwert 1: DC 6 mA
- Frequenzbereich Differenzstrom 0...2000 Hz
- Frequenzbereich Laststrom 45...65 Hz
- Anschlussüberwachung des Messstromwandlers
- Vollständig abgeschirmter Differenzstromwandler zur Vermeidung von Beeinflussung durch ext. Störung
- Anschluss über Federklemmen
- Varianten: Einkanalige und zweikanalige Differenzstrommessung

**RCMB420 mit 2 Kanälen mit jeweils  $I_{\Delta n} \geq 6 \text{ mA DC}$  und  $I_{\Delta} \geq 30 \text{ mA (r.m.s.)}$**



**RCMB422 mit 1 Kanal mit jeweils  $I_{\Delta n} \geq 6 \text{ mA DC}$  und  $I_{\Delta} \geq 30 \text{ mA (r.m.s.)}$**



## Technische Daten

### Isolationskoordination nach IEC 60664-1

#### Definitionen

Versorgungskreis (IC1)	A1, A2
Messkreis (IC2)	Id1, Id2 Err, Test, GND
Ausgangskreis 1 (IC3)	13, 14
Ausgangskreis 2 (IC4)	23, 24
Überwacher Stromkreis (IC5)	$U_n$

Bemessungsspannung 250 V

Überspannungskategorie (ÜK) III

Verschmutzungsgrad 2

### RCMB42...-25

#### Bemessungs-Isolationsspannung

IC1/IC2	40 V
(IC1-IC2)/(IC3-IC5)	250 V
IC3/(IC4-IC5)	250 V
IC4/IC5	250 V

#### Bemessungs-Stoßspannung

IC1/IC2	800 V
(IC1-IC2)/(IC3-IC5)	4 kV
IC3/(IC4-IC5)	4 kV
IC4/IC5	4 kV

#### Sichere Trennung (verstärkte Isolierung) zwischen

(IC1-IC2)/(IC3-IC5)	ÜK III, 250 V
(IC3-IC4)-IC5	ÜK III, 250 V

#### Basisisolierung zwischen

IC3/IC4	ÜK III, 250 V
---------	---------------

#### Funktionsisolierung zwischen

IC1/IC2	DC 1 kV 60 s
---------	--------------

#### Spannungsprüfung (Stückprüfung) nach IEC 61010-1

(IC1-IC2)/(IC3-IC4)	AC 2,2 kV
IC2-IC5	AC 2,2 kV
IC3/IC4	AC 2,2 kV

### RCMB42...-2

#### Bemessungs-Isolationsspannung

IC1/(IC2-IC5)	250 V
IC2/(IC3-IC5)	250 V
IC3/IC4-IC5	250 V
IC4/IC5	250 V

#### Bemessungs-Stoßspannung

IC1/(IC2-IC5)	4 kV
IC2/(IC3-IC5)	4 kV
IC3/IC4-IC5	4 kV
IC4/IC5	4 kV

#### Sichere Trennung (verstärkte Isolierung) zwischen

IC1/(IC2-IC5)	ÜK III, 250 V
IC2-(IC3-IC5)	ÜK III, 250 V
IC3-(IC4-IC5)	ÜK III, 250 V
(IC3-IC4)-IC5	ÜK III, 250 V

#### Basisisolierung zwischen

IC3/IC4	ÜK III, 250 V
---------	---------------

#### Spannungsprüfung (Stückprüfung) nach IEC 61010-1

IC1/(IC2-IC5)	AC 2,2 kV
IC2/(IC3-IC5)	AC 2,2 kV
IC2/(IC3-IC4)	AC 2,2 kV
IC4-IC5	AC 2,2 kV

### Versorgungsspannung

#### RCMB42...-25

Nennspannung  $U_S$  DC 24 V

Nennspannungsbereich  $U_S$  DC 18...36 V

Nennstrom 110 mA (RCMB420-25)

70 mA (RCMB422-25)

#### Interner Verpolungs- und Kurzschlusschutz

#### RCMB42...-2

Nennspannungsbereich  $U_S$  AC 110...240 V, 50/60 Hz

DC 150...220 V

Toleranz des Nennspannungsbereichs von  $U_S$  -5...+15 %

Nennstrom 30 mA

### Messbereich Differenzstrom

Bemessungsfrequenz 0...2000 Hz

Messbereich  $\pm 300$  mA

### Ansprechwerte

Differenzstrom  $I_{\Delta n1}$  DC 6 mA

Ansprechtoleranz  $I_{\Delta n1}$  -50...0 %

Differenzstrom  $I_{\Delta n2}$  30 mA (r.m.s.)

Ansprechtoleranz  $I_{\Delta n2}$

für  $f \leq 1$  kHz -20...0 %

für  $f > 1$  kHz -20...+100 %

#### Wiederzuschaltwert

DC 6 mA < 3 mA

AC/DC 30 mA (r.m.s.) für  $f \leq 1$  kHz < 12 mA

AC/DC 30 mA (r.m.s.) für  $f > 1$  kHz < 22 mA

Ansprecheigenzeit  $t_{ae1}$  für  $1 \times I_{\Delta n1}$  < 600 ms

Ansprecheigenzeit  $t_{ae2}$  für

$1 \times I_{\Delta n2}$  < 180 ms

$2 \times I_{\Delta n2}$  < 70 ms

$5 \times I_{\Delta n2}$  < 20 ms

### Eingänge und Bedienung

Testtaster auf Frontseite

Test intern/extern

Leitungslänge Test/Err, GND < 10 m

Wandleranschluss extern

LED Gerätefunktion grün

LED Alarm Kanal 1 gelb

LED Alarm Kanal 2 gelb

### Ausgang

Sammelalarmmeldung Err Open-Collector (npn)

Kein Fehler 0...0,6 V

Fehler 11,4...12,6 V

### Schaltglieder

Alarmrelais K1, K2  $I_{\Delta n} \geq 6$  mA DC;

$I_{\Delta n} \geq 30$  mA r.m.s.

Schaltglieder 2 x 1 Schließer

Arbeitsweise Ruhestrom

Elektrische Lebensdauer 10.000 Schaltspiele

### Kontaktdaten nach IEC 60947-5-1

Gebrauchskategorie AC-14/DC-13

Bemessungsbetriebsspannung  $U_e$  250 V

Bemessungsbetriebsstrom  $I_e$  5 A

Minimale Kontaktbelastbarkeit 1 mA bei AC/DC  $\geq 10$  V

**Umwelt/EMV**

EMV	IEC 61851-1, IEC 61851-22
Arbeitstemperatur	-30...+75 °C

**Klimaklassen nach IEC 60721**

Ortsfester Einsatz (IEC 60721-3-3)	3K5 (keine Betauung, kein Wasser, keine Eisbildung)
Transport (IEC 60721-3-2)	2K2
Langzeitlagerung (IEC 60721-3-1)	1K2

**Mechanische Beanspruchung nach IEC 60721**

Ortsfester Einsatz (IEC 60721-3-3)	3M4
Transport (IEC 60721-3-2)	2M2
Langzeitlagerung (IEC 60721-3-1)	1M3

**Anschluss**

Anschlussart	Federklemme
Anschlussvermögen	
Starr	0,2...2,5 mm <sup>2</sup> (AWG 24...14)
Flexibel ohne Aderendhülse	0,75...2,5 mm <sup>2</sup> (AWG 19...14)
Flexibel mit Aderendhülse	0,2...1,5 mm <sup>2</sup> (AWG 24...16)
Abisolierlänge	10 mm
Öffnungskraft	50 N
Testöffnung, Durchmesser	2,1 mm

**Sonstiges**

Betriebsart	Dauerbetrieb
Schutzart Einbauten	IP 30
Schutzart Klemmen	IP 20
Einsatzbereich	≤ 2000 m über NN
Schnellbefestigung auf Hutprofilschiene	IEC 60715
Schraubbefestigung	2 x M4 mit Montageclip

**Messstromwandler**

Durchmesser Kabeldurchführung Messstromwandler	15 mm
Länge Anschlusskabel	1,5 m
Max. Querschnitt des Kabels	4 x 6 mm <sup>2</sup>
Befestigung	mit Kabelbindern
Anschluss an RCMB42...	Steckverbinder 6-polig
Bemessungsspannung $U_n$	3/(N) AC 400/230 V
Bemessungsstrom $I_n$	3x32 A
Bemessungs-Stoßspannungsfestigkeit $U_{imp}$	4 kV

**Bestellangaben**

Messbereich		Frequenzbereich	Anzahl Messstromwandler (Ø 15 mm, 1,5 m Kabel)	Kanäle	Versorgungsspannung $U_s$		Typ	Art.-Nr.
DC	r.m.s.				AC	DC		
0...6 mA	0...30 mA	0...2000 Hz	2	2 x Differenzstrom	110...240 V, 50/60 Hz	150...220 V	RCMB420-2	B74042500
					–	18...36 V	RCMB420-25	B74042503
			1	1 x Differenzstrom	110...240 V, 50/60 Hz	150...220 V	RCMB422-2	B74042502
					–	18...36 V	RCMB422-25	B74042504

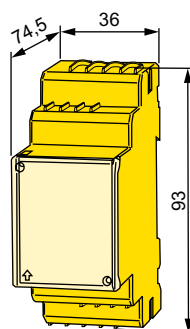
Lieferung inkl. Messstromwandler.

Messstromwandler mit kürzerem Kabel auf Anfrage möglich (Mindestbestellmenge 250 Stück)

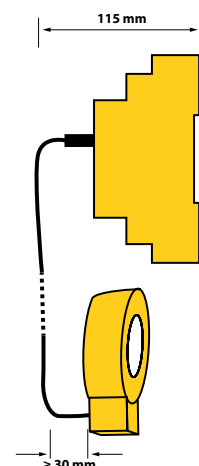
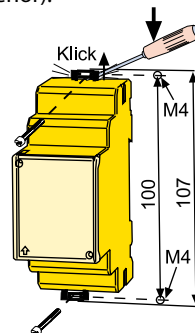
**Zubehör**

Bezeichnung	Art.-Nr.
Montageclip für Schraubbefestigung (je Gerät 1 Stück erforderlich)	B98060008

**Maßbild XM420**

 Maßangabe in mm  
 (Toleranz gemäß ISO 2768 - m)

**Schraubmontage**

Hinweis: Der obere Montageclip ist Zubehör und muss extra bestellt werden (siehe Zubehör).





**Bender GmbH & Co. KG**

Postfach 1161 • 35301 Grünberg • Germany  
Londorfer Straße 65 • 35305 Grünberg • Germany  
Tel.: +49 6401 807-0 • Fax: +49 6401 807-259  
E-Mail: [info@bender.de](mailto:info@bender.de) • [www.bender.de](http://www.bender.de)



**BENDER Group**