

Signalumsetzer SMI473



Signalumsetzer SMI473



Signalumsetzer SMI473

Gerätemerkmale

- 12 digitale Eingänge
- Melde-LED für jeden Kanal
- LED für Betrieb, Alarm, RS-485 aktiv
- RS-485-Schnittstelle (BMS-Bus)
- Arbeitsweise kanalweise einstellbar: Arbeitsstrom oder Ruhestrom

Produktbeschreibung

Der Signalumsetzer SMI473 dient zur Umsetzung von digitalen Signalen (Betriebs- und Alarmmeldungen) auf BMS-Bus. Er verfügt über 12 digitale Eingänge. Diese können kanalweise als Alarm- oder Betriebsmeldungen eingestellt werden. Werkseitig eingestellt sind 8 Eingänge für Alarmmeldungen und 4 Eingänge für Betriebsmeldungen.

Funktion

Jedem der Eingänge IN1 bis IN12 ist eine LED-Anzeige zugeordnet. Die digitalen Eingänge werden z. B. von potentialfreien Kontakten anderer Geräte angesteuert. Über BMS-Bus ist die Arbeitsweise der Eingänge einzeln auf Arbeitsstrom (Schließer) oder Ruhestrom (Öffner) einstellbar.

Das SMI473 setzt die Eingangssignale auf BMS-Bus um. Über diese Schnittstelle werden Meldungen an andere Bender-Geräte (z. B. Melde- und Prüfkombination MK2430/MK800, Melde- und Bedientableau TM..., Gateways COM465 oder Touchtableaus CP9xx) übermittelt.

Die Melde- und Prüfkombinationen MK2430/MK800, Melde- und Bedientableau TM... oder Gateways können das SMI473 auf Ausfall überwachen.

Zur Weitergabe von Alarmmeldungen steht ein Sammelmelderelais zur Verfügung. Die Arbeitsweise ist einstellbar (Werkseinstellung: Arbeitsstromverhalten).

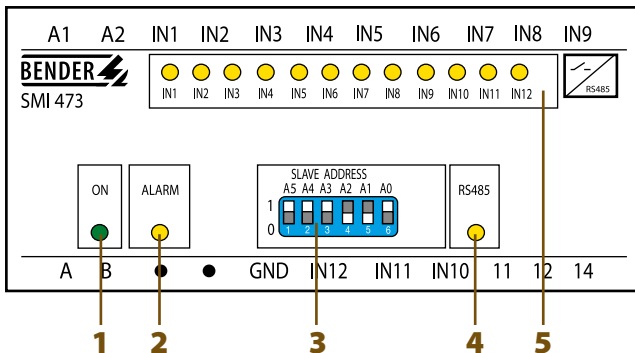
Das SMI473 kann am internen und externen BMS-Bus eingesetzt werden. Es stellt sich automatisch auf die erforderliche Baudrate ein.

Hinweis: Zum Einsatz des SMI473 ist ein BMS-Bus-Master erforderlich.

Warnung!

Dies ist eine Einrichtung der Klasse A. Diese Einrichtung kann im Wohnbereich Funkstörungen verursachen. In diesem Fall kann vom Betreiber verlangt werden, angemessene Maßnahmen durchzuführen.

Bedienelemente



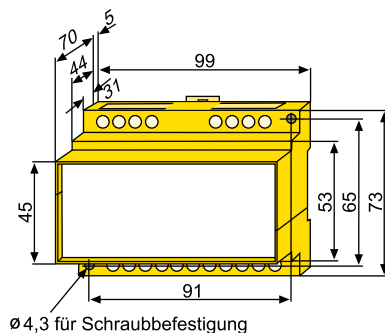
- 1 - LED „ON“: Betriebsanzeige
- 2 - LED „Alarm“: leuchtet solange an einem der Alarmeingänge ein Alarm ansteht. Die LED blinkt, wenn ein Gerätefehler aufgetreten ist.
- 3 - DIP-Schalter zur Einstellung der Geräteadresse (Adressbereich 2...63).
- 4 - LED „RS-485“: leuchtet bei Aktivitäten auf dem BMS-Bus
- 5 - LED „IN1...IN12“: LED leuchtet solange am betreffenden Eingang eine Meldung (high) ansteht.

Bestellangaben

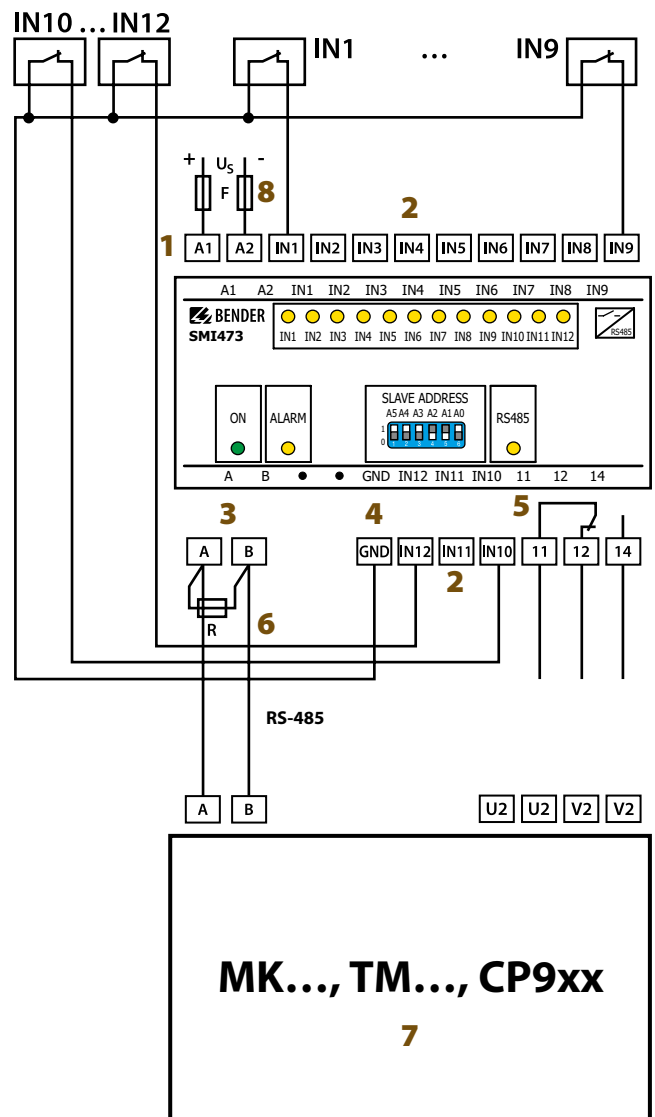
Versorgungsspannung U_s	Typ	Art.-Nr.
DC 77...286 V/AC 85...265 V, 50...60 Hz	SMI473-12	B92047023
DC 12,5...80 V	SMI473-1221	B92047024

Maßbild X470

Maßangabe in mm



Anschlussschaltbild



- 1 - A1, A2 Anschluss der Speisespannung U_s .
- 2 - IN1...IN12 Digitaleingänge für Alarm- oder Betriebsmeldungen. Empfohlene Leitung: 0,8 mm², max. 30 m
- 3 - A, B Anschluss BMS-Bus
- 4 - GND Gemeinsame Masse der digitalen Eingänge
- 5 - 11, 12, 14 Alarmrelais, freier Wechsler, schaltet im Alarmfall.
- 6 - R Abschlusswiderstand des BMS-Busses: R = 120 Ω
- 7 - MK..., Melde- und Prüfkombination MK2430/MK800, TM..., Melde- und Bedientableau TM... oder Touchtableau CP9xx mit frei einstellbaren Alarmtexten. Geben Sie im Menü Alarmadressen die Adresse des SMI473 frei (werkseitig Adresse 3) oder programmieren Sie individuelle Meldungen.
- 8 - F Kurzschlusschutz für Speisespannung U_s . Empfehlung: 6 A

An die Ausgänge dürfen nur fest installierte Geräte, die mindestens die Anforderungen der Überspannungskategorie CAT II (300V) erfüllen, angeschlossen werden.

Technische Daten

Isolationskoordination nach IEC 60664-1

Bemessungsspannung	AC 250 V
Bemessungs-Stoßspannung/Verschmutzungsgrad	4 kV/3

Versorgungsspannung

Versorgungsspannung U_S	siehe Bestellangaben
Frequenzbereich U_S	AC 50...60 Hz
Arbeitsbereich U_S	0,8...1,15 x U_S
Eigenverbrauch	≤ 3 W

Eingänge

Digitale Eingänge	12 (IN1...IN12)
	Alarm/Betriebsmeldung über BMS-Bus parametrierbar
Arbeitsweise	Ruhestrom/Arbeitsstrom über BMS-Bus einstellbar
Spannung an den Kontakten	5 V
Werkseitige Einstellung	Arbeitsstrom
Galvanische Trennung	nein
Leitungslänge	≤ 30 m
Ansteuerung der Digitaleingänge	über potenzialfreie Kontakte

Anzeigen

LEDs	15 (ON, Alarm, RS-485, IN1...IN12)
------	------------------------------------

Schnittstelle

Schnittstelle/Protokoll	RS-485/BMS
Baudrate	9,6...57,6 kBit/s
Leitungslänge	≤ 1200 m
Leitung (paarweise verdreht, Schirm einseitig an PE)	empfohlen: J-Y(St)Y min. 2 x 0,8
Abschlusswiderstand (über DIP-Switch zuschaltbar)	120 Ω (0,25 W)
Geräteadresse, BMS-Bus	2...63
Werkseinstellung Geräteadresse	3

Schaltglieder

Anzahl	1 Wechsler
Arbeitsweise über BMS-Bus programmierbar	Werkseinstellung: Arbeitsstrom

Kontaktaten nach IEC 60947-5-1

Bemessungsbetriebsspannung U_e	AC 230 V/DC 220 V
Bemessungsbetriebsstrom I_e	AC 5 A/DC 0,2 A
Gebrauchskategorie	AC 14/DC 12
Elektrische Lebensdauer	10.000 Schaltspiele
Minimaler Kontaktstrom	1 mA bei AC/DC > 10 V

Umwelt/EMV

EMV Störfestigkeit	nach EN 61000-6-2
EMV Störaussendung	nach EN 61000-6-4
Arbeitstemperatur	-10...+55 °C

Klimaklassen nach IEC 60721:

Ortsfester Einsatz	3K5
Transport	2K3
Langzeitlagerung	1K4

Mechanische Beanspruchung nach IEC 60721:

Ortsfester Einsatz	3M4
Transport	2M2
Langzeitlagerung	1M3

Anschluss

Anschlussart	Schraubklemmen
Anschlussvermögen:	
starr/flexibel/Leitergrößen	0,2...4/0,2...2,5 mm ² /AWG 22...12
flexibel mit Aderendhülse, ohne/mit Kunststoffhülse	0,25...2 mm ²
Abisolierlänge	8 mm
Anzugsmoment	0,5 Nm

Sonstiges

Betriebsart	Dauerbetrieb
Einbaulage	beliebig
Schutzart Einbauten/Klemmen (DIN EN 60529 (VDE 0470-1))	IP30/IP20
Gehäusetyp/Maßbild	X470
Schraubbefestigung	2 x M4
Schnellbefestigung auf Hutprofilschiene	DIN EN 60715/IEC 60715
Entflammbarkeitsklasse	UL94V-0
Dokumentationsnummer	D00360
Gewicht	≤ 320 g



Bender GmbH & Co. KG

Postfach 1161 • 35301 Grünberg • Germany
Londorfer Straße 65 • 35305 Grünberg • Germany
Tel.: +49 6401 807-0 • Fax: +49 6401 807-259
E-Mail: info@bender.de • www.bender.de



BENDER Group