

ISOMETER® isoLR275 mit Ankoppelgerät AGH-LR

Isolationsüberwachungsgerät für ungeerdete
AC-, AC/DC- und DC-Stromversorgungen (IT-Systeme)
für Anlagen mit niederohmigem Isolationsniveau



ISOMETER® isoLR275 mit Ankoppelgerät AGH-LR

Isolationsüberwachungsgerät für ungeerdete
AC-, AC/DC- und DC-Stromversorgungen (IT-Systeme)
für Anlagen mit niederohmigem Isolationsniveau



ISOMETER® isoLR275
mit Ankoppelgerät AGH-LR

Gerätemerkmale

isoLR275

- ISOMETER® für IT-Wechselspannungssysteme mit galvanisch verbundenen Gleichrichtern oder Umrichtern und für IT-Gleichspannungssysteme (IT = ungeerdete Netze)
- Besonders geeignet für die Überwachung von Anlagen mit niederohmigem Isolationsniveau
- isoLR275 wird stets mit dem Ankoppelgerät AGH-LR betrieben
- Automatische Anpassung an die vorhandene Netzableitkapazität
- **AMP^{plus}**-Messverfahren (Europäisches Patent: EP 0 654 673 B1)
- Messprofile für verschiedene Anforderungen auswählbar
- Zwei getrennt einstellbare Ansprechwertbereiche von je 0,2 k Ω ...100 k Ω (Alarm 1, Alarm 2)
- LC-Display, zweizeilig
- Automatischer Geräteselbsttest
- Historienspeicher mit Echtzeituhr zur Speicherung von Alarmmeldungen mit Datum und Uhrzeit
- BMS-Schnittstelle (Bender-Messgeräte-Schnittstelle) zum Datenaustausch mit anderen Bender-Komponenten (RS-485 galvanisch getrennt)
- Interne Trennung des ISOMETER®s (durch Steuersignal; Klemmen F1/F2) vom zu überwachenden IT-System (z.B. bei Kopplung mehrerer ISOMETER®)
- Stromausgang 0(4)...20 mA (galvanisch getrennt) analog zum gemessenen Isolationswert des Netzes

AGH-LR

- Erforderliches Ankoppelgerät für ISOMETER® isoLR275
- Nennspannungsbereich AC 0...793 V und DC 0...1100 V
- Schnellbefestigung auf Hutprofilschiene

Produktbeschreibung

Das ISOMETER® Typ isoLR275 überwacht in Verbindung mit dem Ankoppelgerät AGH-LR den Isolationswiderstand von IT-Systemen. Es ist universell in 3(N) AC-, AC/DC- und DC-Systemen einsetzbar. In AC-Systemen können auch umfangreiche gleichstromgespeiste Anlagenteile vorhanden sein (z.B. Stromrichter, Umrichter, thyristorgeregelte Gleichstromantriebe). Die Anpassung an die vorhandene Netzableitkapazität erfolgt automatisch.

Zur Anpassung des Nennspannungsbereichs ist stets das mitgelieferte Ankoppelgerät AGH-LR zu verwenden.

isoLR275 kann mit anderen Busteilnehmern gemeinsam am BMS-Bus betrieben werden.

Applikation

- AC-, DC- oder AC/DC-Hauptstromkreise
- IT-Systeme mit direkt an geschlossenen Wechselrichtern
- IT-Systeme mit großen Netzkapazitäten bis 500 μ F
- IT-Systeme mit hohen aber langsamen Spannungsschwankungen
- Anlagen mit Schaltnetzteilen
- Gekoppelte IT-Systeme

Funktion

Das ISOMETER® isoLR275 wird zwischen der ungeerdeten Stromversorgung (IT-System) und dem Schutzleiter (PE) unter Verwendung des Ankoppelgeräts AGH-LR angeschlossen.

Die Einstellung der Ansprechwerte und sonstiger Funktionsparameter erfolgt über die Bedientasten. Die Parameter werden dabei auf dem LC-Display angezeigt und nach Abschluss der Einstellung in einem nichtflüchtigen Speicher (EEPROM) gespeichert.

Dem überwachten IT-System wird eine Microcontroller-gesteuerte pulsförmige Messwechselspannung überlagert (**AMP^{plus}**-Messverfahren).

Der Messpuls besteht aus positiven und negativen Pulsen gleicher Amplitude. Deren Periodendauer richtet sich nach den jeweiligen Ableitkapazitäten und den Isolationswiderständen des überwachten IT-Systems.

Ein Isolationsfehler zwischen IT-System und Erde schließt den Messkreis. Die Auswerteschaltung ermittelt den Isolationswiderstand, der nach der Messwerterfassungszeit auf dem LC-Display bzw. dem externen k Ω -Messinstrument angezeigt wird.

Die Messwert-Erfassungszeit ist abhängig vom eingestellten Messprofil, der Netzableitkapazität, dem Isolationswiderstand sowie eventuellen, netzbedingten Störungen. Netzableitkapazitäten beeinflussen die Messgenauigkeit nicht.

Bei Unterschreiten der eingestellten Ansprechwerte ALARM1/ALARM2 sprechen die zugehörigen Alarm-Relais an, die LEDs „ALARM1/2“ leuchten und das LC-Display zeigt den Messwert an (bei Isolationsfehlern im DC-System wird der fehlerbehaftete Netzleiter im LC-Display angezeigt). Sind die Klemmen R1/R2 gebrückt (externe Reset-Taste [Öffner] oder Drahtbrücke), wird die Fehlermeldung gespeichert.

Durch Betätigung der Reset-Taste kann eine Isolations-Fehlermeldung zurückgesetzt werden, vorausgesetzt der aktuell angezeigte Isolationswiderstand liegt zum Zeitpunkt des Rücksetzens mindestens 25 % und mindestens 1 k Ω über dem Ist-Ansprechwert. Die Fehlerspeicherung kann auch im Menü „ISO SETUP“ unter Memory: on/off eingestellt werden.

Messverfahren

AMP^{plus} Die Serie isoLR arbeitet mit dem patentierten **AMP^{plus}**-Messverfahren. Damit ist eine präzise Überwachung moderner Stromversorgungssysteme, auch bei umfangreichen, direkt angeschlossenen Gleichstromkomponenten und hohen Netzableitkapazitäten gewährleistet.

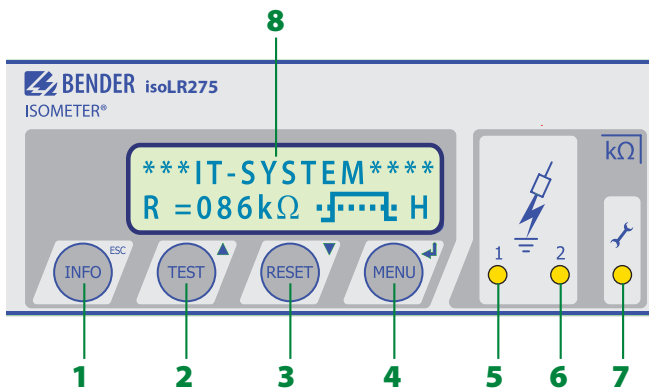
Normen

Die Serie ISOMETER® isoLR275 entspricht den Gerätenormen: DIN EN 61557-8 (VDE 0413-8), IEC 61557-8, IEC 61326-2-4 Ed. 1.0, DIN EN 60664-1 (VDE 0110-1), DIN EN 60664-3 (VDE 0110-3)

Zulassungen

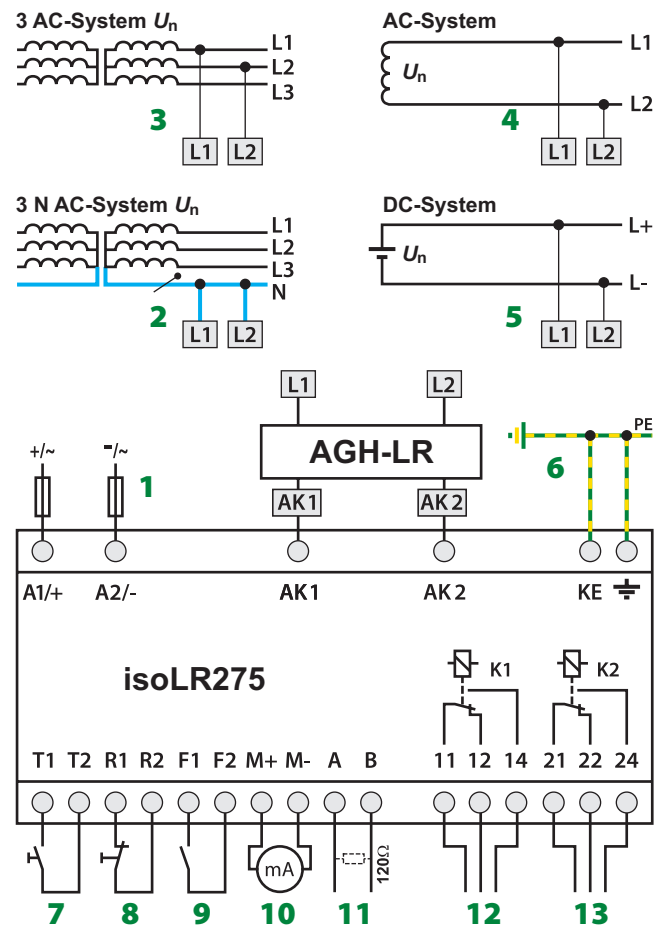


Bedienelemente isoLR275



- 1 - „INFO“-Taste: Abfragen von Standardinformation/
ESC-Taste: Zurück (Menü-Funktion), Bestätigung
Parameteränderung
- 2 - „TEST“-Taste: Selbsttest aufrufen/
Aufwärts-Taste: Parameteränderung, im Menü aufwärts bewegen
- 3 - „RESET“-Taste: Löschen gespeicherter Isolationsfehler-Alarme
Abwärts-Taste: Parameteränderung, im Menü abwärts bewegen
- 4 - „MENU“-Taste: Aufruf Menüsystem
Eingabe-Taste: Bestätigung Parameteränderung
- 5 - Alarm-LED „1“ leuchtet: Isolationsfehler, erste Warnschwelle erreicht
- 6 - Alarm-LED „2“ leuchtet: Isolationsfehler, zweite Warnschwelle erreicht
- 7 - Gerätefehler-LED leuchtet: isoLR275 ist fehlerhaft
- 8 - Zweizeiliges Display für Standard- und Menü-Betrieb

Anschluss Schaltbild



- 1 - Versorgungsspannung U_S (siehe Typenschild) über Schmelzsicherung 6 A; Für UL- und CSA-Applikationen sind 5-A-Vorsicherungen zwingend zu verwenden
- 2, 3 - Anschluss an das zu überwachende 3 AC-System: Klemmen L1, L2 mit Neutral-Leiter N oder Klemmen L1, L2 mit Leiter L1, L2 verbinden
- 4 - Anschluss an das zu überwachende AC-System: Klemmen L1, L2 mit Leiter L1, L2 verbinden
- 5 - Anschluss an das zu überwachende DC-System: Klemme L1 mit Leiter L+, Klemme L2 mit Leiter L- verbinden
- 6 - Getrennter Anschluss von \perp und KE an PE
- *7 - Externe Test-Taste (Schließer)
- *8 - Externe Reset-Taste (Öffner oder Drahtbrücke), bei offenen Klemmen wird keine Fehlermeldung gespeichert
- *9 - STANDBY mit Hilfe des Funktionseingangs F1, F2: keine Isolationsfehlermessung bei geschlossenem Kontakt; Trennung vom IT-System
- 10 - Stromausgang, galvanisch getrennt: 0...20 mA oder 4...20 mA
- 11 - Serielle Schnittstelle RS-485 (Terminierung mittels 120 Ω-Widerstand)
- 12 - Alarm-Relais 1; verfügbare Wechslerkontakte
- 13 - Alarm-Relais 2 (Gerätefehler-Relais); verfügbare Wechslerkontakte

* Die Klemmenpaare 7, 8 und 9 müssen galvanisch getrennt verdrahtet werden und dürfen keine Verbindung zu PE haben!

Technische Daten ISOMETER® isoLR275

Isolationskoordination nach IEC 60664-1/IEC 60664-3

Bemessungsspannung für isoLR275-3	AC 250 V
Bemessungs-Stoßspannung/Verschmutzungsgrad	6 kV/3
Sichere Trennung (verstärkte Isolation) zwischen (A1/+ , A2/-) - (11, 12, 14, 21, 22, 24) - (AK1, AK2, KE, PE, T1, T2, R1, R2, F1, F2, M+, M-, A, B)	
Spannungsprüfung nach IEC 61010-1	3,536 kV
Bemessungsspannung	AC 250 V
Bemessungs-Stoßspannung/Verschmutzungsgrad	4 kV/3
Basisisolierung zwischen:	(11, 12, 14) - (21, 22, 24)
Spannungsprüfung nach IEC 61010-1	2,21 kV

Spannungsbereiche

Netzennspannung U_n	über AGH-LR
-----------------------	-------------

isoLR275-335:

Versorgungsspannung U_S (siehe auch Gerätetypenschild)	AC 88...264 V**
Frequenzbereich U_S	42...460 Hz
Eigenverbrauch	≤ 16 VA
Versorgungsspannung U_S (siehe auch Gerätetypenschild)	DC 77...286 V**
Eigenverbrauch	≤ 8 W

isoLR275-327:

Versorgungsspannung U_S (siehe auch Gerätetypenschild)	DC 19,2...72 V**
Eigenverbrauch	≤ 8 W

Ansprechwerte

Ansprechwert R_{an1}	0,2...100 k Ω
Werkseinstellung R_{an1} (Alarm1)	4 k Ω
Ansprechwert R_{an2}	0,2...100 k Ω
Werkseinstellung R_{an2} (Alarm2)	1 k Ω
Ansprechunsicherheit (7...100 k Ω) (nach IEC 61557-8)	± 15 %
Ansprechunsicherheit (0,2...7 k Ω)	± 1 k Ω
Ansprechzeit t_{an}	siehe Tabelle TGH1468 ab Seite 39
Hysterese	25 %, + 1 k Ω

Messkreis

Messspannung U_m (Spitzenwert)	± 50 V
Messstrom I_m (bei $R_F = 0 \Omega$)	≤ 1,5 mA
Innenwiderstand DC R_i	≥ 35 k Ω
Impedanz Z_i bei 50 Hz	≥ 35 k Ω
Zulässige Fremdgleichspannung U_{fg}	≤ DC 1100 V
Zulässige Netzableitkapazität C_e	≤ 500 μ F (150 μ F)*

Anzeigen

Anzeige, beleuchtet	zweizeiliges Display
Zeichen (Anzahl/Höhe)	2 x 16/4 mm
Anzeigebereich Messwert	0,2 k Ω ...1 M Ω
Betriebsmessunsicherheit	±15%, ±1 k Ω

Ausgänge/Eingänge

Test-/Reset-Taste	intern/extern
Leitungslänge Test-/Reset-Taste extern	≤ 10 m
Stromausgang (Bürde)	0/4...20 mA (≤ 500 Ω)
Genauigkeit Stromausgang, bezogen auf den angezeigten Wert (1...100 k Ω)	±15 %, ±1 k Ω

Serielle Schnittstelle

Schnittstelle/Protokoll	RS-485/BMS
Anschluss	Klemmen A/B
Leitungslänge	≤ 1200 m
Leitung geschirmt (Schirm einseitig an PE)	2-adrig, ≥ 0,6 mm ² , z. B. J-Y(St)Y 2x0,6
Abschlusswiderstand	120 Ω (0,5 W)
Geräteadresse, BMS-Bus	1...30 (3)*

Schaltglieder

Schaltglieder	2 Wechsler: K1 (Alarm 1), K2 (Alarm 2, Gerätefehler)
Arbeitsweise K1, K2 (Alarm 1/Alarm 2)	Ruhestrom n.c./Arbeitsstrom n.o. (Arbeitsstrom n.o.)*
Kontaktdaten nach IEC 60947-5-1:	
Gebrauchskategorie	AC 13 AC 14 DC-12 DC-12 DC-12
Bemessungsbetriebsspannung	230 V 230 V 24 V 110 V 220 V
Bemessungsbetriebsstrom	5 A 3 A 1 A 0,2 A 0,1 A
Minimale Kontaktbelastbarkeit	1 mA bei AC/DC ≥ 10 V

Umwelt/EMV

EMV	
nicht für Haushalt und Kleingewerbe geeignet	IEC 61326-2-4 Ed. 1.0
Arbeitstemperatur	-25...+70 °C
Klimaklassen nach IEC 60721:	
Ortsfester Einsatz (IEC 60721-3-3)	3K5 (mit Betauung und Eisbildung)
Transport (IEC 60721-3-2)	2K3 (mit Betauung und Eisbildung)
Langzeitlagerung (IEC 60721-3-1)	1K4 (mit Betauung und Eisbildung)
Mechanische Beanspruchung nach IEC 60721:	
Ortsfester Einsatz (IEC 60721-3-3)	
bei Schraubmontage mit Zubehör B990056	3M7
bei Montage auf Hutschiene	3M4
Transport (IEC 60721-3-2)	2M2
Langzeitlagerung (IEC 60721-3-1)	1M3

Anschluss

Anschlussart	Schraubklemmen
Anschlussvermögen	
starr/flexibel	0,2...4 mm ² /0,2...2,5 mm ²
flexibel mit Aderendhülse, ohne/mit Kunststoffhülse	0,25...2,5 mm ²
Anzugsmoment	0,5 Nm
Leitergrößen (AWG)	24...12
Länge der Verbindungsleitung zwischen isoLR275 und AGH-LR	≤ 0,5 m

Sonstiges

Betriebsart	Dauerbetrieb
Einbaulage	orientiert an Display
Abstand zu benachbarten Geräten	≥ 30 mm
Schutzart, Einbauten (DIN EN 60529)	IP30
Schutzart, Klemmen (DIN EN 60529)	IP20
Gehäusetyp	X112, halogenfrei
Schraubbefestigung mittels Halterung	2 x M4
Schnellbefestigung auf Hutprofilschiene	DIN EN 60715/IEC 60715
Entflammbarkeitsklasse	UL94 V-0
Dokumentationsnummer	D00127
Gewicht	≤ 510 g

(*) = Werkseinstellung

Die mit ** gekennzeichneten Angaben sind Absolutwerte

Technische Daten Ankoppelgerät AGH-LR

Isolationskoordination nach IEC 60664-1

Bemessungsspannung	AC 800 V
Bemessungs-Stoßspannung/Verschmutzungsgrad	8 kV/3

Spannungsbereiche

Netznominalspannung U_n	AC, 3(N)AC 0...793 V, DC 0...1100 V
Nennfrequenz f_n	DC, 10...460 Hz
Max. Wechselspannung U_{\sim} im Frequenzbereich $f_n = 0,1...10$ Hz	$U_{\sim} \text{ max} = 110 \text{ V/Hz} * f_n$

Umwelt/EMV

EMV	IEC 61326-2-4 Ed. 1.0
Arbeitstemperatur	-25...+70 °C

Klimaklassen nach IEC 60721:

Ortsfester Einsatz (IEC 60721-3-3)	3K5 (mit Betauung und Eisbildung)
Transport (IEC 60721-3-2)	2K3 (mit Betauung und Eisbildung)
Langzeitlagerung (IEC 60721-3-1)	1K4 (mit Betauung und Eisbildung)

Mechanische Beanspruchung nach IEC 60721:

Ortsfester Einsatz (IEC 60721-3-3)	3M7
Transport (IEC 60721-3-2)	2M2
Langzeitlagerung (IEC 60721-3-1)	1M3

Anschluss

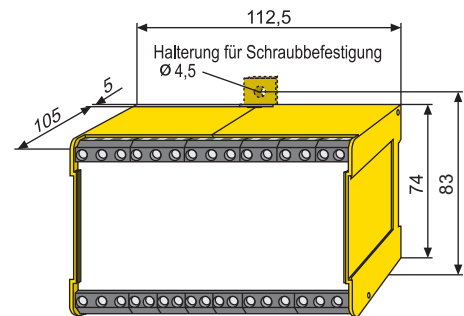
Anschlussart	Schraubklemmen
Anschlussvermögen	
starr/flexibel	0,2...4 mm ² /0,2...2,5 mm ²
flexibel mit Aderendhülse, ohne/mit Kunststoffhülse	0,25...2,5 mm ²
Anzugsmoment	0,5 Nm
Leitergrößen (AWG)	24...12
Länge der Verbindungsleitung zwischen isoLR275 und AGH-LR	≤ 0,5 m

Sonstiges

Betriebsart	Dauerbetrieb
Einbaulage	Kühlschlitze müssen senkrecht durchlüftet werden!
Abstand zu benachbarten Geräten	≥ 30 mm
Schutzart, Einbauten (DIN EN 60529)	IP30
Schutzart, Klemmen (DIN EN 60529)	IP20
Gehäusetyp	X200
Schraubbefestigung	2 x M4
Schnellbefestigung auf Hutprofilschiene	DIN EN 60715/IEC 60715
Entflammbarkeitsklasse	UL94 V-0
Gewicht	≤ 230 g

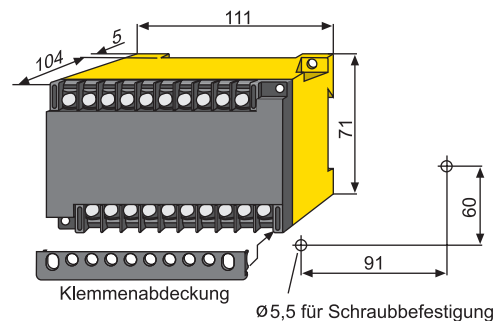
Maßbild XM112 – ISOMETER® isoLR275

Maßangabe in mm



Maßbild X200 – Ankoppelgerät AGH-LR

Maßangabe in mm



Bestellangaben

Versorgungsspannung U_s		Set bestehend aus		Art.-Nr.
AC	DC	Typ	Art.-Nr.	
–	19,2...72 V	isoLR275-327	B 9106 5700W	B 9106 5702W
		AGH-LR-3	B 9803 9022W	
88...264 V	77...286 V	isoLR275-335	B 9106 5701W	B 9106 5703W
		AGH-LR-3	B 9803 9022W	

Geräte werden im Set geliefert.

Zubehör

Bezeichnung	Art.-Nr.
Schraubbefestigung	B 990 056

Passende Systemkomponenten

Bezeichnung	Typ	Art.-Nr.
Externe κC2-Messinstrumente	9620-1421	B 986 841



Bender GmbH & Co. KG

Postfach 1161 • 35301 Grünberg • Germany
Londorfer Straße 65 • 35305 Grünberg • Germany
Tel.: +49 6401 807-0 • Fax: +49 6401 807-259
E-Mail: info@bender.de • www.bender.de



BENDER Group