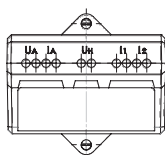
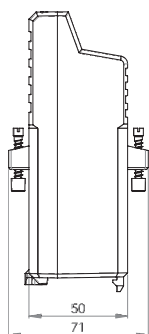
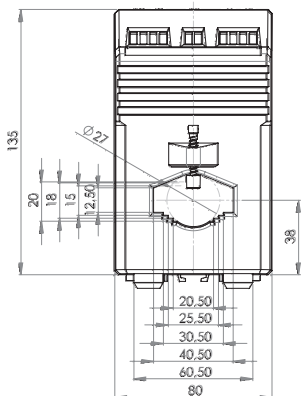


## Ohne Hilfsspannungsversorgung



|                 |                            |
|-----------------|----------------------------|
| Schiene         | 40 x 12 mm                 |
| Rundleiter      | 27 mm                      |
| Baubreite       | 80 mm                      |
| Bauhöhe         | 135 mm                     |
| Bautiefe gesamt | 71 mm                      |
| Gewicht         | 600 g                      |
| Eigenverbrauch  | ≥ 2,5 VA                   |
| Arbeitsbereich  | 15 ... 120% I <sub>N</sub> |



| Primärstrom A | 0...20 mA<br>0...10 V<br>Best.Nr. |
|---------------|-----------------------------------|
| 1             | 69006                             |
| 5             | 69007                             |
| 40            | 69013                             |
| 50            | 69014                             |
| 60            | 69015                             |
| 75            | 69016                             |
| 100           | 69017                             |
| 150           | 69018                             |
| 200           | 69019                             |
| 250           | 69020                             |
| 300           | 69021                             |
| 400           | 69022                             |
| 500           | 69023                             |
| 600           | 69024                             |
| 750           | 69025                             |
| 800           | 69026                             |

- Für Nennstrombereiche < 15 A (SWMU 41.52) muss der primärseitige Anschluss des Messumformers über die im Kopfbereich angeordneten Anschlussklemmen „K-L“ erfolgen.
- Bei Nennströmen ≥ 15 A (SWMU 41.51) erfolgt die primärseitige Anbindung durch Hindurchführen des Primärleiters durch das am Wandler angeordnete Primärleiterfenster.

