

Stromwandler, PU-vergossen

ASG 210.3

Rundleiter
Wandlerbreite

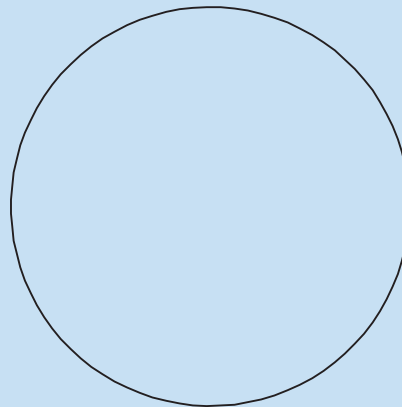
Ø 21 mm
44 mm



ASG 106

Rundleiter
Wandlerbreite

Ø 106 mm
190 mm



ASG 123

Schiene 1
Schiene 2
Rundleiter
Wandlerbreite

120 x 30 mm
2 x 120 x 10 mm
Ø 30 mm
190 mm

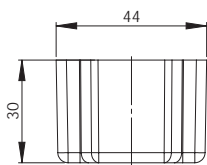
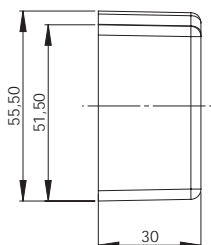
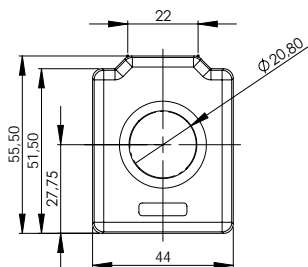




ASG 210.3

Rohrstab-Stromwandler, ausgegossen

Rundleiter 20,8 mm
 Baubreite 44 mm
 Bauhöhe 55,5 mm
 Bautiefe gesamt 30 mm



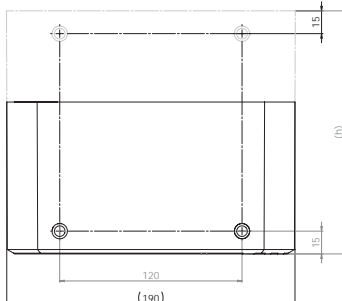
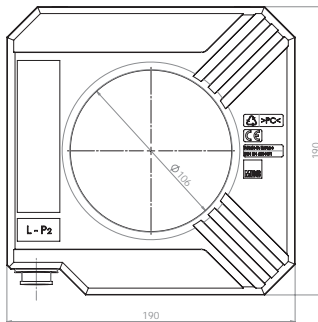
Primärstrom [A]	Bürde [VA]	Sekundärstrom [A] / Klasse	
		5 A Kl. 1 Best.-Nr.	1 A Kl. 1 Best.-Nr.
75	1,25	27503	27603
	1,5	27504	27604
80	1,25	27505	27605
	1,5	27506	27606
100	1,5	27507	27607
	2,5	27508	27608
125	1,5	27509	27609
	2,5	27510	27610
150	1,5	27512	27612
	2,5	27513	27613
200	1,5	27515	27615
	2,5	27516	27616
	3,75	27527	27627
250	2,5	27518	27618
	3,75	27528	27628
300	2,5	27521	27621
	5	27522	27622

		Best.-Nr.
	Schnappbefestigung	–
	Plombierplatte	–

- Anschlusskabel 2,5 mm², 400 mm lang (Standard)
- Die Kabelenden sind mit Aderendhülsen versehen.

ASG 106

Rohrstab-Stromwandler für Niederspannungsschaltanlagen sowie abgeregelte SF6-isolierte Mittelspannungsschaltanlagen



Merkmale / Nutzen

- Einleiter-Stromwandler mit kreisrunder Primärleiteröffnung, Durchmesser 106 mm
- 1...4 verschiedene Messsysteme in einem Gehäuse realisierbar
- Primäre Bemessungsspannung (Leiter-Leiter-Spannung) $U_m \leq 0,72$ kV
- Isolationsprüfspannung: 3 kV, U_{eff} 50 Hz, 1 Min.
- Sekundäre Nennströme 1 A, 5 A oder 2 A
- Sekundäre Bemessungsscheinleistungen 2,5 VA bis 30 VA
- Messwandler lieferbar in den Genauigkeitsklassen 0,2; 0,2s; 0,5; 0,5s; 1; 3
- Schutzwandler lieferbar in den Genauigkeitsklassen 5P, 10P und PX
- Messsystemkombinationen aus Mess- und Schutzstromwandlern realisierbar
- Alle Messsysteme mit PU-Harz entsprechend UL94-V0 vergossen
- Wandler einsetzbar unter erhöhten mechanischen und klimatischen Anforderungen
- Kompakte Bauformen durch Verfügbarkeit von vier unterschiedlichen Gehäusebautiefen (50 / 100 / 170 / 214 mm)
- Minimaler Aufwand bei der Verdrahtung des Sekundärkreises durch fest installierte flexible Anschlussleitungen (Standard: 3,6 m, 4mm²)
- Auf Kundenwunsch auch Wandler mit zwei primären Messbereichen (sekundär umschaltbare Ausführungen) lieferbar
- PTB-Zulassung für Verrechnungszwecke

Anwendung

Stromwandler des Typs ASG 106 wurden für den Einsatz in SF6-isolierten Mittelspannungsschaltanlagen sowie Niederspannungsschaltanlagen konzipiert. Fest installierte, flexible Sekundäranschlussleitungen, eine große Primärleiteröffnung sowie die mögliche Kombination mehrerer Messsysteme in einem Gehäuse ermöglichen eine zeit- und platzsparende Montage dieser Stromwandler. Dank ihrer vollvergossenen Messsysteme gestatten sie den Einsatz auch unter erhöhten mechanischen und klimatischen Anforderungen. Der modulare Aufbau des Gehäusesystems gestattet die Realisierung unterschiedlicher Messsystemkonfigurationen in einem Gehäuse.

Technische Kennwerte
ASG Attribute

Typ	Einleiter-Niederspannungs-Stromwandler, einphasig, Messsysteme PU-Harz vergossen, UL94-V0
Gehäusematerial	ABS / UL94-V0
Max. Spannung für elektrische Betriebsmittel U_m	$\leq 0,72$ kV
Isolationsprüfspannung U_{iso}	3 kV, U_{eff} , 50 Hz, 1 min
Bemessungsfrequenz	50 Hz oder 60 Hz andere Werte auf Anfrage
Sekundäranschlüsse	Flexible Cu-Litze-Leitungen H07V-K1X4, 4 mm ² , 3,6 m Standard andere Längen und Querschnitte auf Anfrage
Primäre Bemessungsstromstärken	40 ... 1250 A
Sekundäre Bemessungsstromstärken	1 A, 5 A oder 2 A
Sekundäre Bemessungsbürden	2,5 VA ... 30 VA
Genauigkeitsklassen Messwandler	0,2; 0,2s; 0,5; 0,5s; 1; 3

Genauigkeitsklassen Schutzwandler	5P; 10P; PX
Überstrombegrenzungsfaktor FS (Messwandler)	FS5 bzw. FS10 (siehe Leistungsschild)
Thermische Bemessungsdauerstromstärke I_{CTH}	$1,2 \times I_N$, Standard andere Werte auf Anfrage
Thermische Bemessungskurzzeitstromstärke I_{TH}	25 kA / 3 s, Standard andere Werte auf Anfrage
Bemessungsstoßstromstärke I_{DYN}	$2,5 \times I_{CTH}$
Einsatztemperaturbereich	-5 ... +60 °C
Max. Temperatur des Primärleiters	70 °C
Thermische Kurzzeitüberlastbarkeit	$1,5 \times I_N$ / 60 min $2,0 \times I_N$ / 30 min
Isolierstoffklasse	E
Angewendete Normen	DIN EN 60044-1 / VDE 0414-1 Ausgabe 12/2003 DIN EN 60529 Ausgabe 09/2000
Abmessungen (B x H x T)	190 x 190 x (50 / 100 / 170 / 214*) mm * Bautiefe abhängig von Art und Anzahl der Messsysteme
Primärleiter	Ø 106 mm
Schutzklasse	IP 50

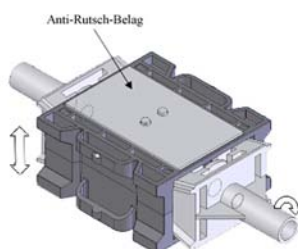
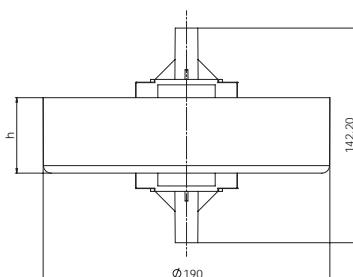
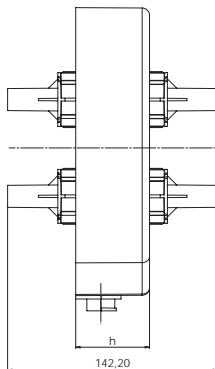
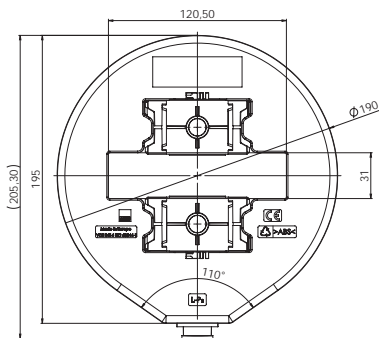


ASG 123

Rohrstab-Stromwandler für Niederspannungsschaltanlagen sowie abgeregelt SF6-isolierte Mittelspannungsschaltanlagen

Merkmale / Nutzen

- Einleiter-Stromwandler für Primärleiterabmessungen bis 2 x 120 x 10 mm
- Direkte, einfache Montage auf dem Primärleiter durch im Lieferumfang enthaltene Spannmodule
- 1...3 verschiedene Messsysteme in einem Gehäuse realisierbar
- Primäre Bemessungsspannung (Leiter-Leiter-Spannung) $U_m \leq 0,72$ kV
- Isolationsprüfspannung: 3 kV, U_{eff} 50 Hz, 1 Min.
- Sekundäre Nennströme 1 A, 5 A oder 2 A
- Sekundäre Bemessungsscheinleistungen 2,5 VA bis 30 VA
- Messwandler lieferbar in den Genauigkeitsklassen 0,2; 0,2s; 0,5; 0,5s; 1; 3
- Schutzwandler lieferbar in den Genauigkeitsklassen 5P, 10P und PX
- Messsystemkombinationen aus Mess- und Schutzstromwandlern realisierbar
- Alle Messsysteme mit PU-Harz entsprechend UL94-V0 vergossen
- Wandler einsetzbar unter erhöhten mechanischen und klimatischen Anforderungen
- Kompakte Bauformen durch Verfügbarkeit von drei unterschiedlichen Gehäusebautiefen (50 / 100 / 125 mm)
- Minimaler Aufwand bei der Verdrahtung des Sekundärkreises durch fest installierte flexible Anschlussleitungen (Standard: 1,5 m, 4mm²)
- Auf Kundenwunsch auch Wandler mit zwei primären Messbereichen (sekundär umschaltbare Ausführungen) lieferbar



Anwendung

Stromwandler des Typs ASG 123 wurden für den Einsatz in Niederspannungsschaltanlagen konzipiert. Dank ihrer vollvergossenen Messsysteme gestatten sie den Einsatz unter erhöhten mechanischen und klimatischen Anforderungen. Fest installierte, flexible Sekundäranschlussleitungen, eine große Primärleiteröffnung sowie die mögliche Kombination mehrerer Messsysteme in einem Gehäuse ermöglichen eine zeit- und platzsparende Montage dieser Stromwandler. Der modulare Aufbau des Gehäusesystems gestattet die Realisierung unterschiedlicher Messsystemkonfigurationen in einem Gehäuse.

Technische Kennwerte
ASG Attribute

Typ	Einleiter-Niederspannungs-Stromwandler, einphasig, Messsysteme PU-Harz vergossen, UL94-V0
Gehäusematerial	ABS / UL94-V0
Max. Spannung für elektrische Betriebsmittel U_m	$\leq 0,72$ kV
Isolationsprüfspannung U_{iso}	3 kV, U_{eff} , 50 Hz, 1 min
Bemessungsfrequenz	50 Hz oder 60 Hz andere Werte auf Anfrage
Sekundäranschlüsse	Flexible Cu-Litze-Leitungen H07V-K1X4, 4 mm ² , 1,5 m Standard andere Längen und Querschnitte auf Anfrage
Primäre Bemessungsstromstärken	400 ... 4000 A
Sekundäre Bemessungsstromstärken	1 A, 5 A oder 2 A
Sekundäre Bemessungsbürden	2,5 VA ... 30 VA
Genauigkeitsklassen Messwandler	0,2; 0,2s; 0,5; 0,5s; 1; 3
Genauigkeitsklassen Schutzwandler	5P; 10P; PX

Überstrombegrenzungsfaktor FS (Messwandler)	FS5 bzw. FS10 (siehe Leistungsschild)
Thermische Bemessungsdauerstromstärke I_{CTH}	$1,2 \times I_N$, Standard andere Werte auf Anfrage
Thermische Bemessungskurzzeitstromstärke I_{TTH}	25 kA / 3 s, Standard andere Werte auf Anfrage
Bemessungsstoßstromstärke I_{DYN}	$2,5 \times I_{CTH}$
Einsatztemperaturbereich	-5 ... +60 °C
Max. Temperatur des Primärleiters	70 °C
Thermische Kurzzeitüberlastbarkeit	$1,5 \times I_N / 60$ min $2,0 \times I_N / 30$ min
Isolierstoffklasse	F
Angewendete Normen	DIN EN 60044-1 / VDE 0414-1 Ausgabe 12/2003 DIN EN 60529 Ausgabe 09/2000
Abmessungen (B x H x T)	190 x 195 x (50 / 100 / 125*) mm * Bautiefe abhängig von Art und Anzahl der Messsysteme
Primärleiter	Max. 2 x 120 x 10 mm Primärleiteröffnung 120,5 x 31 mm
Schutzklasse	IP 50

