



# Aufsteck-Stromwandler mit schraubenloser Anschlusstechnik

## „Cage Clamp®“, UL-zertifiziert

<b>CTB 31.35</b>	Primärleiter	30 x 10 mm 25 x 12 mm 20 x 20 mm
	Rundleiter	25,7 mm
	Wandlerbreite	60 mm
<b>CTB 41.35</b>	Primärleiter	40 x 10 mm 30 x 15 mm
	Rundleiter	31,8 mm
	Wandlerbreite	70 mm
<b>CTB 51.35</b>	Primärleiter	50 x 12 mm 40 x 30 mm
	Rundleiter	43,7 mm
	Wandlerbreite	85 mm
<b>CTB 61.35</b>	Primärleiter	63 x 10 mm 50 x 30 mm
	Rundleiter	43,7 mm
	Wandlerbreite	95 mm
<b>CTB 81.35</b>	Primärleiter	80 x 10 mm 60 x 30 mm
	Rundleiter	54,7 mm
	Wandlerbreite	120 mm
<b>CTB 101.35</b>	Primärleiter	100 x 10 mm 80 x 30 mm
	Rundleiter	70 mm
	Wandlerbreite	130 mm

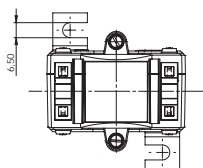
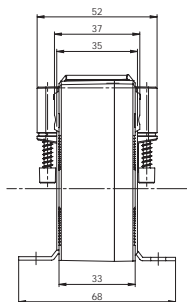
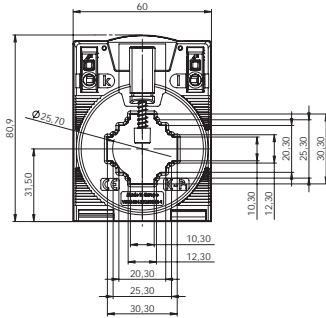
# CTB 31.35



## Aufsteck-Stromwandler



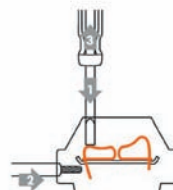
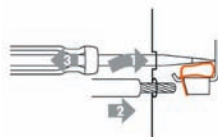
Schiene 1	30 x 10 mm
Schiene 2	25 x 12 mm
Schiene 3	20 x 20 mm
Rundleiter	25,7 mm
Baubreite	60 mm
Bauhöhe	80,9 mm
Bautiefe gesamt	52 mm



Primärstrom [A]	Bürde [VA]	Sekundärstrom [A] / Klasse					
		5 A Kl. 3 Best.-Nr.	5 A Kl. 1 Best.-Nr.	5 A Kl. 0,5 Best.-Nr.	1 A Kl. 3 Best.-Nr.	1 A Kl. 1 Best.-Nr.	1 A Kl. 0,5 Best.-Nr.
50	1,25	50-0001			50-0021		
60	1,25		50-0017			50-0037	
75	2,5		50-0018			50-0038	
80	2,5		50-0019			50-0039	
100	2,5		50-0002			50-0022	
125	1,5			50-2001			50-2021
	2,5		50-0003			50-0023	
150	2,5			50-2002			50-2022
	5		50-0004			50-0024	
200	2,5			50-2003			50-2023
	5		50-0005			50-0025	
250	5		50-0006	50-2004		50-0026	50-2024
	5		50-0007	50-2005		50-0027	50-2025
300	10		50-0008			50-0028	
	5		50-0009	50-2006		50-0029	50-2026
400	10		50-0010	50-2007		50-0030	50-2027
	5		50-0011	50-2008		50-0031	50-2028
500	10		50-0012	50-2009		50-0032	50-2029
	5		50-0013	50-2010		50-0033	50-2030
600	10		50-0014	50-2011		50-0034	50-2031
	5		50-0015	50-2012		50-0035	50-2032
750	10		50-0016	50-2013		50-0036	50-2033

	<b>Schnappbefestigung CTB</b>	<b>Best.-Nr.</b> <b>55015</b>
--	-------------------------------	----------------------------------

- Wartungsfreie, gasdichte Verbindung
- Hohe Stromfestigkeit
- UL zertifiziert; Zertifikatsnummer: 20100426-E336996
- Weltweit erster Stromwandler mit schraubenloser Anschluss technik – Federzugklemme „Cage Clamp“<sup>®</sup>
- Innovative, zeitsparende Anschlussmöglichkeit (Front or Top) für massive und flexible Leiter (max. 4 mm<sup>2</sup> – Aderendhülsen können entfallen)
- Schockfest und rüttelsicher
- Hohe mechanische Haltekräfte
- Therm. Nenndauerstrom  $I_{cth}$ :  $1,2 \times I_N$
- Niederspannungs-Stromwandler für max. Betriebsspannungen bis 1,2 kV; Einsatz in 690 V Netzen möglich



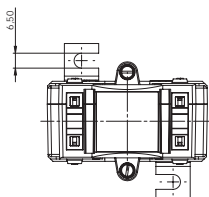
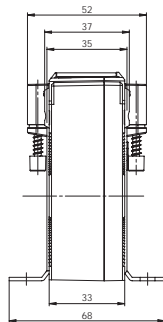
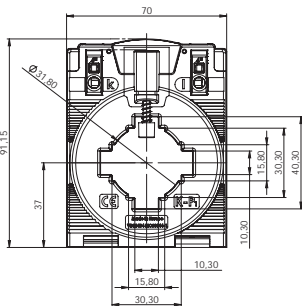
# CTB 41.35



## Aufsteck-Stromwandler



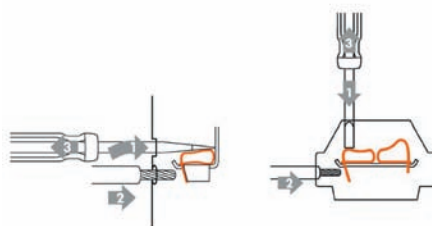
Schiene 1	40 x 10 mm
Schiene 2	30 x 15 mm
Rundleiter	31,8 mm
Baubreite	70 mm
Bauhöhe	91,15 mm
Bautiefe gesamt	52 mm



Primärstrom [A]	Bürde [VA]	Sekundärstrom [A] / Klasse					
		5 A Kl. 3 Best.-Nr.	5 A Kl. 1 Best.-Nr.	5 A Kl. 0,5 Best.-Nr.	1 A Kl. 3 Best.-Nr.	1 A Kl. 1 Best.-Nr.	1 A Kl. 0,5 Best.-Nr.
75	1,25	50-0050			50-0070		
80	1,25	50-0051			50-0071		
100	2,5	50-0052			50-0072		
125	2,5		50-0053			50-0073	
150	2,5		50-0054			50-0074	
200	1,5			50-2050			50-2070
	5		50-0055			50-0075	
250	2,5			50-2051			50-2071
	5		50-0056			50-0076	
300	2,5			50-2052		50-0077	50-2072
	5		50-0057			50-0078	50-2073
400	5		50-0058	50-2053		50-0079	50-2074
	5		50-0059	50-2054		50-0080	50-2075
500	10		50-0060			50-0081	50-2076
	5		50-0061	50-2055		50-0082	50-2077
600	10		50-0062	50-2056		50-0083	50-2078
	5		50-0063	50-2057		50-0084	
750	10		50-0064	50-2058		50-0085	50-2079
	5		50-0065	50-2059		50-0086	50-2080
800	10		50-0066	50-2060		50-0087	50-2081
	5		50-0067	50-2061		50-0088	50-2082
1000	10		50-0068	50-2062			

	<b>Schnappbefestigung CTB</b>	<b>Best.-Nr.</b> <b>55015</b>
--	-------------------------------	----------------------------------

- UL zertifiziert; Zertifikatsnummer: 20100426-E336996
- Weltweit erster Stromwandler mit schraubenloser Anschlussstechnik – Federzugklemme „Cage Clamp®“
- Innovative, zeitsparende Anschlussmöglichkeit (Front or Top) für massive und flexible Leiter (max. 4 mm<sup>2</sup> – Aderendhülsen können entfallen)
- Schockfest und rüttelsicher
- Wartungsfreie, gasdichte Verbindung
- Hohe Stromfestigkeit
- Hohe mechanische Haltekräfte
- Therm. Nenndauerstrom  $I_{cth}$ :  $1,2 \times I_N$
- Niederspannungs-Stromwandler für max. Betriebsspannungen bis 1,2 kV; Einsatz in 690 V Netzen möglich



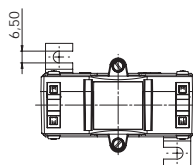
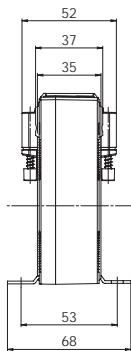
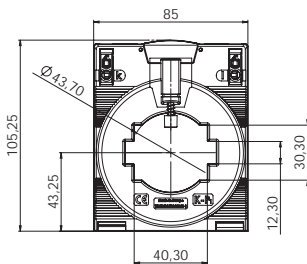
# CTB 51.35



## Aufsteck-Stromwandler

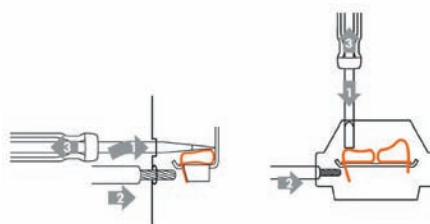


Schiene 1	50 x 12 mm
Schiene 2	40 x 30 mm
Rundleiter	43,7 mm
Baubreite	85 mm
Bauhöhe	105,25 mm
Bautiefe gesamt	52 mm



Primärstrom [A]	Bürde [VA]	Sekundärstrom [A] / Klasse			
		5 A Kl. 1 Best.-Nr.	5 A Kl. 0,5 Best.-Nr.	1 A Kl. 1 Best.-Nr.	1 A Kl. 0,5 Best.-Nr.
100	1,25	50-0100		50-0120	
125	2,5	50-0101		50-0121	
150	2,5	50-0102		50-0122	
200	1,5		50-2100		50-2120
	5	50-0103		50-0123	
250	2,5		50-2101		50-2121
	5	50-0104		50-0124	
300	2,5		50-2102		50-2122
	5	50-0105		50-0125	
400	5	50-0106	50-2103	50-0126	50-2123
	10	50-0107		50-0127	
500	5	50-0108	50-2104	50-0128	50-2124
	10	50-0109	50-2105	50-0129	50-2125
600	5	50-0110	50-2106	50-0130	50-2126
	10	50-0111	50-2107	50-0131	50-2127
750	5	50-0112	50-2108	50-0132	50-2128
	10	50-0113	50-2109	50-0133	50-2129
800	5	50-0114	50-2110	50-0134	50-2130
	10	50-0115	50-2111	50-0135	50-2131
1000	5	50-0116	50-2112	50-0136	50-2132
	10	50-0117	50-2113	50-0137	50-2133
1200	5	50-0291	50-2114	50-0293	50-2134
	10	50-0292	50-2115	50-0294	50-2140
1250	5	50-0118	50-2116	50-0138	50-2136
	10	50-0119	50-2117	50-0139	50-2137

- UL zertifiziert; Zertifikatsnummer: 20100426-E336996
- Weltweit erster Stromwandler mit schraubenloser Anschlussstechnik – Federzugklemme „Cage Clamp“<sup>®</sup>
- Innovative, zeitsparende Anschlussmöglichkeit (Front or Top) für massive und flexible Leiter (max. 4 mm<sup>2</sup> – Aderendhülsen können entfallen)
- Schockfest und rüttelsicher
- Wartungsfreie, gasdichte Verbindung
- Hohe Stromfestigkeit
- Hohe mechanische Haltekräfte
- Therm. Nenndauerstrom  $I_{cth} : 1,2 \times I_N$
- Niederspannungs-Stromwandler für max. Betriebsspannungen bis 1,2 kV; Einsatz in 690 V Netzen möglich



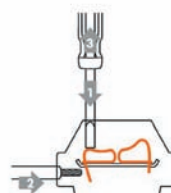
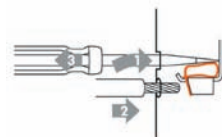
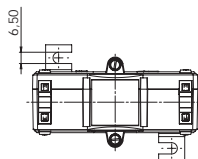
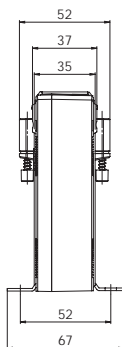
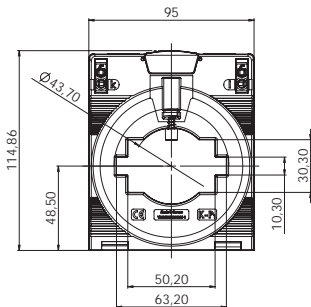
# CTB 61.35



## Aufsteck-Stromwandler



Schiene 1	63 x 10 mm
Schiene 2	50 x 30 mm
Rundleiter	43,7 mm
Baubreite	95 mm
Bauhöhe	114,86 mm
Bautiefe gesamt	52 mm



Primärstrom [A]	Bürde [VA]	Sekundärstrom [A] / Klasse			
		5 A Kl. 1 Best.-Nr.	5 A Kl. 0,5 Best.-Nr.	1 A Kl. 1 Best.-Nr.	1 A Kl. 0,5 Best.-Nr.
200	2,5	50-0150	50-2150	50-0170	50-2170
250	2,5		50-2151		50-2171
	5	50-0151		50-0171	
300	5	50-0152	50-2152	50-0172	50-2172
400	5	50-0153	50-2153	50-0173	50-2173
500	5	50-0154	50-2154	50-0174	50-2174
600	5	50-0155	50-2155	50-0175	50-2175
750	5	50-0156	50-2156	50-0176	50-2176
	10	50-0157	50-2157	50-0177	50-2177
800	5	50-0158	50-2158	50-0178	50-2178
	10	50-0159	50-2159	50-0179	50-2179
1000	5	50-0160	50-2160	50-0180	50-2180
	10	50-0161	50-2161	50-0181	50-2181
1200	5	50-0287	50-2162	50-0289	50-2182
	10	50-0288	50-2163	50-0290	50-2183
1250	5	50-0162	50-2164	50-0182	50-2184
	10	50-0163	50-2165	50-0183	50-2185
1500	5	50-0164	50-2166	50-0184	50-2186
	10	50-0165	50-2167	50-0185	50-2187
1600	5	50-0166	50-2168	50-0186	50-2188
	10	50-0167	50-2169	50-0187	50-2189

- UL zertifiziert; Zertifikatsnummer: 20100426-E336996
- Weltweit erster Stromwandler mit schraubenloser Anschlussstechnik – Federzugklemme „Cage Clamp“<sup>®</sup>
- Innovative, zeitsparende Anschlussmöglichkeit (Front or Top) für massive und flexible Leiter (max. 4 mm<sup>2</sup> – Aderendhülsen können entfallen)
- Schockfest und rüttelsicher
- Wartungsfreie, gasdichte Verbindung
- Hohe Stromfestigkeit
- Hohe mechanische Haltekräfte
- Therm. Nenndauerstrom  $I_{cth}$ : 1,2 x  $I_N$
- Niederspannungs-Stromwandler für max. Betriebsspannungen bis 1,2 kV; Einsatz in 690 V Netzen möglich

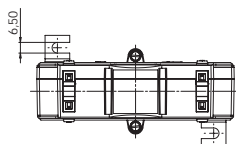
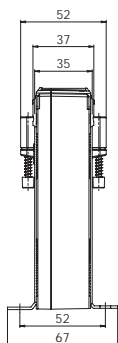
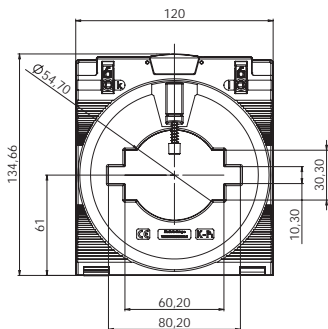
# CTB 81.35



## Aufsteck-Stromwandler

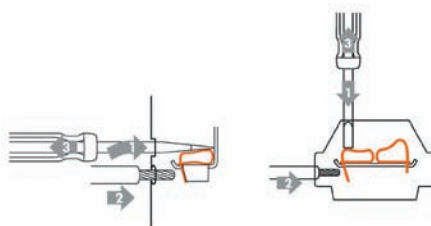


Schiene 1	80 x 10 mm
Schiene 2	60 x 30 mm
Rundleiter	54,7 mm
Baubreite	120 mm
Bauhöhe	134,66 mm
Bautiefe gesamt	52 mm



Primärstrom [A]	Bürde [VA]	Sekundärstrom [A] / Klasse			
		5 A Kl. 1 Best.-Nr.	5 A Kl. 0,5 Best.-Nr.	1 A Kl. 1 Best.-Nr.	1 A Kl. 0,5 Best.-Nr.
400	2,5		50-2190		50-2210
	5	50-0190		50-0210	
500	2,5		50-2191		
	5	50-0191		50-0211	50-2211
600	5	50-0192	50-2192	50-0212	50-2212
750	5	50-0193	50-2193	50-0213	50-2213
	10	50-0194	50-2194	50-0214	50-2214
800	5	50-0195	50-2195	50-0215	50-2215
	10	50-0196	50-2196	50-0216	50-2216
1000	5	50-0197	50-2197	50-0217	50-2217
	10	50-0198	50-2198	50-0218	50-2218
1200	5	50-0283	50-2199	50-0285	50-2219
	10	50-0284	50-2200	50-0286	50-2220
1250	5	50-0199	50-2201	50-0219	50-2221
	10	50-0200	50-2202	50-0220	50-2222
1500	5	50-0201	50-2203	50-0221	50-2223
	10	50-0202	50-2204	50-0222	50-2224
1600	5	50-0203	50-2205	50-0223	50-2225
	10	50-0204	50-2206	50-0224	50-2226
2000	10	50-0205	50-2207	50-0225	50-2227
	15	50-0206	50-2208	50-0226	50-2228

- UL zertifiziert; Zertifikatsnummer: 20100426-E336996
- Weltweit erster Stromwandler mit schraubenloser Anschlussstechnik – Federzugklemme „Cage Clamp“<sup>®</sup>
- Innovative, zeitsparende Anschlussmöglichkeit (Front or Top) für massive und flexible Leiter (max. 4 mm<sup>2</sup> – Aderendhülsen können entfallen)
- Schockfest und rüttelsicher
- Wartungsfreie, gasdichte Verbindung
- Hohe Stromfestigkeit
- Hohe mechanische Haltekräfte
- Therm. Nenndauerstrom  $I_{ctn}$ : 1,2 x  $I_N$
- Niederspannungs-Stromwandler für max. Betriebsspannungen bis 1,2 kV; Einsatz in 690 V Netzen möglich

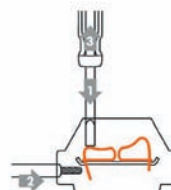
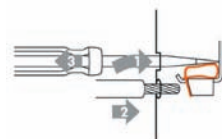
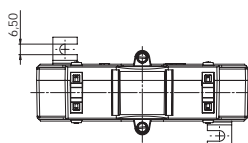
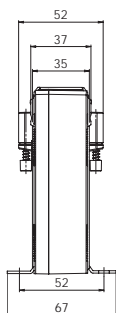
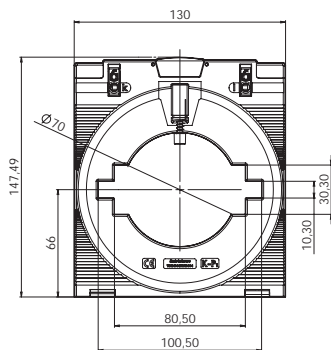


# CTB 101.35

## Aufsteck-Stromwandler



Schiene 1            100 x 10 mm  
 Schiene 2            80 x 30 mm  
 Rundleiter            70 mm  
 Baubreite            130 mm  
 Bauhöhe              147,49 mm  
 Bautiefe gesamt    52 mm



Primärstrom [A]	Bürde [VA]	Sekundärstrom [A] / Klasse			
		5 A Kl. 1 Best.-Nr.	5 A Kl. 0,5 Best.-Nr.	1 A Kl. 1 Best.-Nr.	1 A Kl. 0,5 Best.-Nr.
400	2,5		50-2230		50-2260
	5	50-0230		50-0260	
500	5	50-0231	50-2231	50-0261	50-2261
600	5		50-2232		50-2262
	10	50-0232		50-0262	
750	5	50-0233	50-2233	50-0263	50-2263
	10	50-0234	50-2234	50-0264	50-2264
800	5	50-0235	50-2235	50-0265	50-2265
	10	50-0236	50-2236	50-0266	50-2266
1000	5	50-0237	50-2237	50-0267	50-2267
	10	50-0238	50-2238	50-0268	50-2268
1200	5	50-0279	50-2239	50-0281	50-2269
	10	50-0280	50-2240	50-0282	50-2270
1250	5	50-0239	50-2241	50-0269	50-2271
	10	50-0240	50-2242	50-0270	50-2272
1500	10	50-0241	50-2243	50-0271	50-2273
	15	50-0242	50-2244	50-0272	50-2274
1600	10	50-0243	50-2245	50-0273	50-2275
	15	50-0244	50-2246	50-0274	50-2276
2000	10	50-0245	50-2247	50-0275	50-2277
	15	50-0246	50-2248	50-0276	50-2278
2500	10	50-0247	50-2249	50-0277	50-2279
	15	50-0248	50-2250	50-0278	50-2280

- UL zertifiziert; Zertifikatsnummer: 20100426-E336996
- Weltweit erster Stromwandler mit schraubenloser Anschlussstechnik – Federzugklemme „Cage Clamp“
- Innovative, zeitsparende Anschlussmöglichkeit (Front or Top) für massive und flexible Leiter (max. 4 mm<sup>2</sup> – Aderendhülsen können entfallen)
- Schockfest und rüttelsicher
- Wartungsfreie, gasdichte Verbindung
- Hohe Stromfestigkeit
- Hohe mechanische Haltekräfte
- Therm. Nenndauerstrom  $I_{cth} : 1,2 \times I_N$
- Niederspannungs-Stromwandler für max. Betriebsspannungen bis 1,2 kV; Einsatz in 690 V Netzen möglich