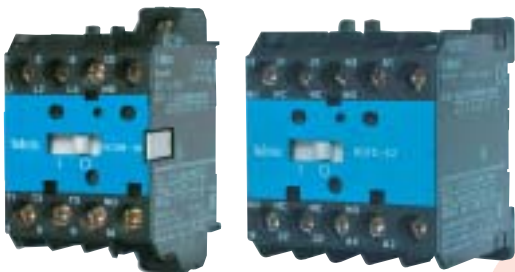


SCHÜTZE



MINISCHÜTZE

K03C, K07C, K07CG(DC), K07CF, K03M, K07M, K07MG(DC), K07MF



- Das System der Minischütze stellen 35 und 45 mm breite Schütze dar, die wechsel- oder gleichstrombetätigt werden können. Dazu gibt es auch eine Ausführung mit Vorsätzen. Als Zubehör stehen 2- und 4-polige Vorsätze und eine mechanische Verriegelung zur Verfügung. Zum Überlastschutz des Motors kann ein phasenausfallempfindliches Überstromrelais BR7 angebaut werden.
- Minischütze können auf einer 35 mm breiten Tragschiene nach EN 60715 oder mit zwei Schrauben befestigt werden. Durch entsprechende Ausführung der Anschlussklemmen wird eine schnelle Verdrahtung ermöglicht. Abgedeckte Anschlussklemmen gewährleisten einen entsprechenden Berührungsschutz.

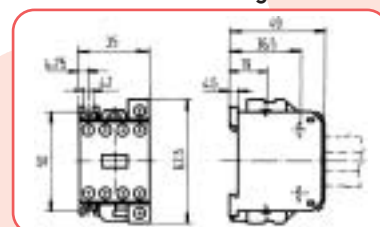
- Minischütze zeichnen sich besonders durch folgende Eigenschaften aus:
 - Berücksichtigung aller neuesten Normen für Schaltgeräte,
 - Approbationen ULC,
 - große Kontaktzuverlässigkeit,
 - hohes Schaltvermögen
 - lange elektrische und mechanische Lebensdauer

- Bemessungsbetriebsspannung bis 690 V nach IEC und VDE bzw. 600 V nach UL
- Gleichstrommagnetsystem
- kleine Leistungsaufnahme der Magnetspule
- durch Zwangsführung von Kontakten die Verwirklichung von sicheren Steuerungen möglich.

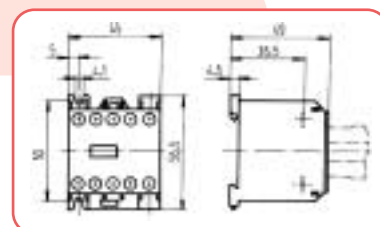
HILFSSCHÜTZE

Typ	Kontaktbestückung und Anschlusskennzeichnung	AC-15-Bemessungsstrom I_e 50/60 Hz			
		230 V	400 V	500 V	690 V
K03C-22 K07C-22 K07CG-22 K07CF-22					
K03C-31 K07C-31 K07CG-31 K07CF-31		6 A	4 A	2 A	1 A
K03C-40 K07C-40 K07CG-40 K07CF-40					

Abmessung



K03C, K03M

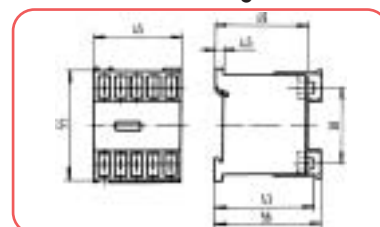


K07C, K07M, K07CG, K07MG

MOTORSCHÜTZE

Typ	Kontaktbestückung und Anschlusskennzeichnung	AC-3-Bemessungsleistung P_m (kW)			
		230 V	400 V	500 V	690 V
K03M-01 K07M-01 K07MG-01 K07MF-01 K07MX-01		1.5	2.2	3	4
K03M-10 K07M-10 K07MG-10 K07MF-10 K07MX-10		3	5.5	5.5	5.5

Abmessungen



K07CF, K07MF

Lieferbar sind auch Sonderausführungen von Motorschützen K03M und K07 mit 4 Hauptkontakten (4NO oder 3NO+1NC oder 2NO+2NC oder 4NC).

Standardmäßige Betätigungsspannungen – Wechselstrom:

Spannung	24	42	48	110/125	220/240	380/400	440	500
50/60 Hz	B7	D7	E7	F7	M7	Q7	R7	S7

Standardmäßige Betätigungsspannungen – Gleichstrom:

Spannung	12	24	48	60	72	110	125	220
	JD	BD	ED	ND	SD	FD	GD	MD

SCHÜTZE

MINISCHÜTZE

K03C, K07C, K07CG(DC), K07CF, K03M, K07M, K07MG(DC), K07MF



TECHNISCHE DATEN

HILFSSCHÜTZE

ALLGEMEINES	Typ		K03C	K07C	K07CF	K07CG
	Normen		IEC/EN 60947-5-1, VDE 0660, UL 508			
	Klimafestigkeit		Feuchte Wärme, konstant, nach IEC 60068-2-78		Feuchte Wärme, zyklisch, nach IEC 60068-2-30	
	Mechanische Lebensdauer	Schaltsp.	10 x 10 ⁶			
	Schalhäufigkeit	Schaltsp./h	3000			
	Umgebungstemperatur	offen gekapselt	°C	-20 ... +60 -20 ... +45		
	Betriebslage		beliebig			
	Masse	kg	0,16	0,18	0,18	0,22

KONTAKTE	Typ		K03C	K07C	K07CF	K07CG	
	Bemessungsisolationsspannung	U_i	V	690			
	Konventioneller thermischer Strom	I_{th}	A	20			
	AC-15-Bemessungsbetriebsstrom	230 V	I_e	A	6		
		400 V			4		
		500 V			2		
		690 V			1		
	DC-13-Bemessungsbetriebsstrom	24 V	I_e	A	4		
		110 V			0,25		
	UL, CSA-Hilfskontakte	AC DC			A 600 R 300		
	Schaltstücklebensdauer		Schaltsp.	Siehe Diagramm 1			
Kurzschlusschutz - max. zulässige Vorsicherung		A	20				
Anschließbare Leiterquerschnitte	eindrätzig feindrätzig	S	mm ²	0,75 ... 2,5 0,5 ... 2,5			

ANTRIEB	Typ		K03C	K07C	K07CF	K07CG		
	Bemessungsisolationsspannung	U_i	V	415	690	690	440	
	Leistungsaufnahme	Einschaltung Betrieb	P_c	VA	39	39	39	-
				W	34	34	34	3
				VA	8,1	8,1	8,1	-
				W	4	4	4	3
	Schaltzeiten bei 100 % U_c	Einschaltverzögerung	min.	6	6	6	20	
			max.	12	12	12	30	
		Ausschaltverzögerung	min.	5	5	5	10	
			max.	10	10	10	25	
	Bereich der Betätigungsspannungen	min.	U_c	V	6	6	6	6
max.				415	690	690	230	
Arbeitsbereich		U_c		85 ... 110 %				

MOTORSCHÜTZE

ALLGEMEINES	Typ		K03M	K07M	K07MF	K07MG
	Normen		IEC/EN 60947-4-1, VDE 0660, UL 508			
	Zulassungen		UL			
	Klimafestigkeit		Feuchte Wärme, konstant, nach IEC 60068-2-78		Feuchte Wärme, zyklisch, nach IEC 60068-2-30	
	Mechanische Lebensdauer	Schaltsp.	10 x 10 ⁶			
	Schalhäufigkeit	Schaltsp./h	3000			
	Umgebungstemperatur	offen gekapselt	°C	-20 ... +60 -20 ... +45		
	Betriebslage		beliebig			
Masse	kg	0,16	0,18	0,18	0,22	

SCHÜTZE



MINISCHÜTZE

K03C, K07C, K07CG(DC), K07CF, K03M, K07M, K07MG(DC), K07MF

			Typ		K03M	K07M	K07MF	K07MG	
HAUPTKONTAKTE	Bemessungsisolationsspannung		U_i	V	690				
	Konventioneller thermischer Strom		I_{th}	A	20				
	AC-1	Bemessungsbetriebsstrom	bis 50 °C. offen	I_e	A	20			
			bis 60 °C. offen			16			
		Bemessungsleistungen		P_m	kW	7,5			
		230 V	13						
						17,5			
						22			
	AC-3	Bemessungsbetriebsstrom (offen und gekapselt, 50 ... 60 Hz)	230 V	I_e	A	6,5	8,5	8,5	8,5
			400 V			5	8,5	8,5	8,5
			500 V			4	6,5	6,5	6,5
			690 V			3	5	5	5
	Bemessungsleistungen		P_m	kW	230 V	1,5	3	3	3
					400 V	2,2	5,5	5,5	5,5
					500 V	3	5,5	5,5	5,5
					690 V	4	5,5	5,5	5,5
UL, CSA-Bemessungsdauerstrom				A	20	20	20	20	
Max.HP- Leistung	einphasig	115 V		hp	1/3	1/2	1/2	1/2	
		230 V		hp	3/4	1 1/2	1 1/2	1 1/2	
	dreiphasig	230 V		hp	2	3	3	3	
		460 V		hp	3	5	5	5	
Bemessungseinschaltvermögen		400 V		A	100	115	115	115	
Bemessungsausschaltvermögen		400 V		A	70	85	85	85	
		415 V		A	60	70	70	70	
		660 V		A	50	65	65	65	
Schaltstücklebensdauer		AC-1, bei Bemessungsstrom		Schaltsp.	0,2 x 10 ⁶				
		AC-3			Siehe Diagramm 2				
Kurzschlusschutz - max. zulässige Vorsicherung gL				A	25				
Anschließbare Leiterquerschnitte		eindrätzig	S	mm ²	0,75 ... 2,5				
		feindrätzig			0,5 ... 2,5				

			Typ		K03M	K07M	K07MF	K07MG	
HILFSKONTAKTE	Bemessungsisolationsspannung		U_i	V	690				
	Konventioneller thermischer Strom		I_{th}	A	20				
	AC-15	Bemessungsbetriebsstrom	230 V	I_e	A	6			
			400 V			4			
			500 V			2			
			690 V	1					
	DC-13	Bemessungsbetriebsstrom	24 V	I_e	A	4			
			110 V			0,25			
	UL, CSA-Hilfskontakte		AC	A 600					
			DC	R 300					
Schaltstücklebensdauer				Schaltsp.	Siehe Diagramm 1				
Kurzschlusschutz - max. zulässige Vorsicherung gL				A	20				
Anschließbare Leiterquerschnitte		eindrätzig	S	mm ²	0,75 ... 2,5				
		feindrätzig			0,5 ... 2,5				
ANTRIEB	Bemessungsisolationsspannung		U_i	V	415	690	690	440	
	Leistungsaufnahme	Einschalten	P_c	VA	39	39	39	-	
				W	34	34	34	3	
		Betrieb	VA	8,1	8,1	8,1	-		
			W	4	4	4	3		
	Schaltzeiten bei 100 % U _c	Einschaltverzögerung	min.	ms	6	6	6	20	
			max.		12	12	12	30	
		Ausschaltverzögerung	min.	5	5	5	10		
		max.	10	10	10	25			
Bemessungsbetätigungsleistungen		min.	U_c	V	6	6	6	6	
		max.			415	690	690	230	
Arbeitsbereich (Grenzwerte für die Betätigung)				U_c	0,85 ... 1,1				

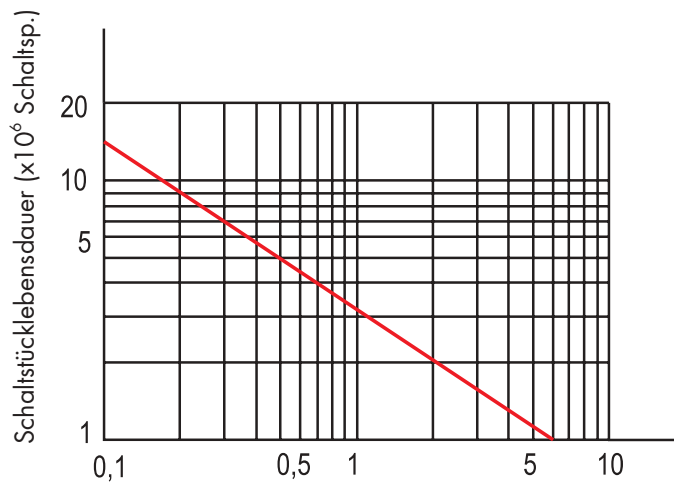
MINISCHÜTZE

K03C, K07C, K07CG(DC), K07CF, K03M, K07M, K07MG(DC), K07MF



Diagramm 1
Schaltstücklebensdauer von Hilfsschützen
und Hilfskontakten von Motorschützen

Gebrauchskategorie: AC-15

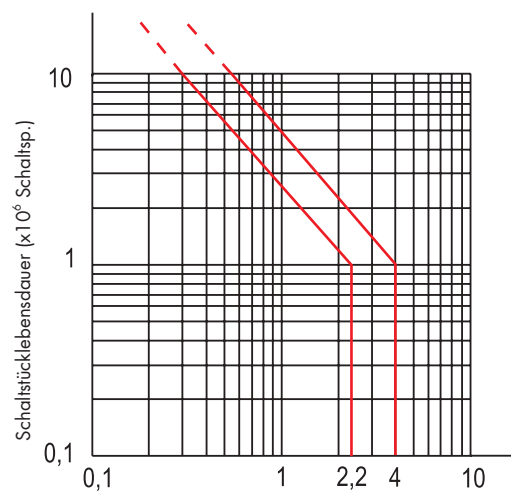


Ausschaltstrom I_a bei 230 V, 50 Hz, $\cos \varphi = 0,4$
Schalthäufigkeit: 1200 Schaltsp./h

Diagramm 2

Schaltstücklebensdauer von Hauptkontakten
der Motorschütze

Gebrauchskategorie: AC-3



Motor-Bemessungsleistung (kW) bei 400 V, 50 Hz
Schalthäufigkeit: 600 Schaltsp./h

SCHÜTZE



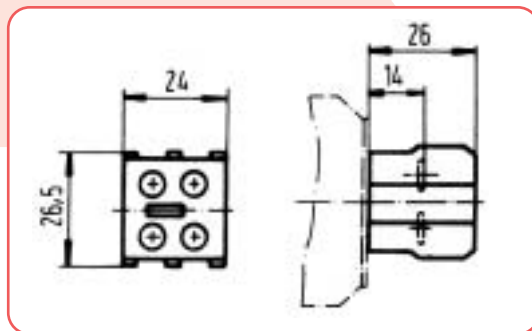
MINISCHÜTZE

K03C, K07C, K07CG(DC), K07CF, K03M, K07M, K07MG(DC), K07MF

ZUBEHÖR



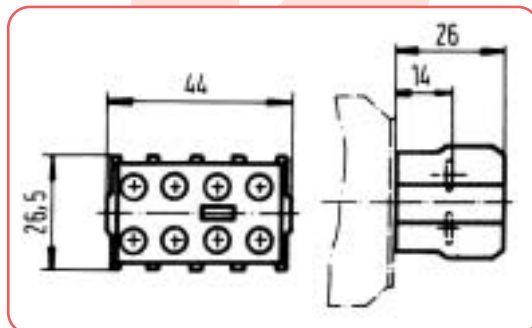
Zweipolige aufschnapbare
Hilfsschalter-Vorsätze
(Befestigung auf Schütze) **ND2**



ND2C-02		ND2C-11		ND2C-20		ND2M-02	
ND2M-11							



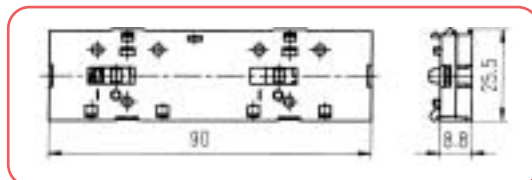
Vierpolige aufschnapbare
Hilfsschalter-Vorsätze
(Befestigung auf Schütze) **ND4**



ND4C-04		ND4C-13		ND4C-22		ND4C-31	
ND4C-40		ND4M-22		ND4M-31		ND4M-13	



Mechanische Verriegelung
(Befestigung zwischen Schütze)
MB7



ÜBERLASTRELAIS BR6



Anwendungsgebiet: zusammen mit Minischützen zum Überlastschutz von Elektromotoren mit Betriebsströmen bis zu 14 A und Betriebsspannungen bis zu 690 V AC.

Aufbau und Betrieb: BR6 sind dreipolige Relais; in jedem Relais ist ein Bimetallauslöser eingebaut, durch das der Motorstrom durchfließt. Wenn der Strom den Wert erreicht, der für die Motorwicklung eine Gefahr darstellt, erfolgt durch den Bimetallauslöser ein rechtzeitiges Ausschalten. Die beiden eingebauten Hilfskontakte schalten dabei um. Der Öffner unterbricht die Versorgung der Spule des Schützes und damit indirekt den Motorstromkreis, vom Schließer kann eine Störung gemeldet, eine zusätzliche Funktion usw. aktiviert werden. Die beiden Kontakte sind gegenseitig galvanisch getrennt und können deswegen in zwei verschiedenen Stromkreisen Anwendung finden. Der Auslösemechanismus ist so entworfen worden, dass eine Freiauslösung gewährleistet wird. Das bedeutet, dass auch bei gedrückter Rückstelltaste (RESET), unter dafür erfüllten Bedingungen, das Ausschalten nicht verhindert werden kann. Die zweiteilige Auslöseleiste ermöglicht die Ausführung der Phasenausfallempfindlichkeits-Funktion nach IEC/EN 60947-4-1.

Die Funktionen des Ausschaltens von Hand (OFF - AUS) und des Prüfens (TEST) sind in einer Taste vereinigt. Beim Drücken auf diese Taste erfolgt das

Ausschaltverfahren (der Öffner wird geöffnet), beim Herausziehen der Taste werden Steuerelemente getestet (die beiden Kontakte schalten um).

Die Rückstelltaste (RESET) ist auch mit Elementen versehen, die eine Wahl zwischen der manuellen und selbsttätigen Rückstellung des Mechanismus und der Kontakte in die Ausgangsstellung ermöglichen. Werkseitig sind die Relais für eine Rückstellung von Hand eingestellt. Die Einstellskala gibt den Bemessungsmotorstrom an. Normgemäß darf bei einem 1,05-fachen eingestellten Strom nicht zum Auslösen kommen und bei einem 1,2-fachen Strom muss das Relais zuverlässig auslösen. Der Relais-Kurzschlusschutz wird durch Versicherungen gesichert, deren höchstzulässige Werte in der Tabelle angeführt sind. Anschlussklemmen der Last- und Steuerstromkreise sind getrennt angebracht und dadurch wird die Gefahr eines falschen Anschlusses vermindert

Einstellbereiche und max. zulässige Versicherungen:

Einstellbereich (A)	Max. Versicherung für die Zuordnungsklasse 1: gL/gG (A)	Max. Versicherung für die Zuordnungsklasse 2: gL/gG (A)
0.1 - 0.16	20	0.5
0.16 - 0.24	20	1
0.24 - 0.4	20	2
0.4 - 0.6	20	2
0.6 - 1	20	4
1 - 1.6	20	6
1.6 - 2.4	20	6
2.4 - 4	20	10
4 - 6	20	10
6 - 9	20	10
9 - 14	25	25

SCHÜTZE



ÜBERLASTRELAIS BR6

TECHNISCHE DATEN

Allgemeines

Normen

IEC/EN 60947, VDE 0660, UL

Umgebungstemperatur

offen - 25 to + 50°C

gekapselt - 25 to + 40°C

Schutzart

IP 20

Anschließbare Leiterquerschnitte

ein- oder mehrdrähtig: 1 x 0.75 mm² bis 2 x 2.5 mm²

feindrähtig: 1 x 0.75 mm² bis 2 x 2.5 mm²

feindrähtig mit Hülse: 1 x 0.5 mm² bis 2 x 1.5 mm²

Hauptstromkreis

Bemessungsisolationsspannung U_i

690 V

Bemessungsstoßspannungsfestigkeit U_{imp}

6 kV

Bemessungsbetriebsspannung U_e

690 V AC

Konventioneller thermischer Strom I_{th}

identisch mit der oberen Grenze des Einstellbereiches

Überspannungskategorie

III

Verschmutzungsgrad

3

Auslöseklasse nach IEC/EN 60947-4-1

10 A

Verlustleistung

ca. 2 W / pole

Kompensation der Umgebungstemperatureinwirkung

nach Bild 7; IEC/EN 60947-4-1

Hilfsstromkreis

Bemessungsisolationsspannung U_i

690 V

Bemessungsstoßspannungsfestigkeit U_{imp}

6 kV

Bemessungsbetriebsspannung U_e

500 V AC, 220 V DC

Überspannungskategorie

III

Verschmutzungsgrad

3

Konventioneller thermischer Strom I_{th} (beide Kontakte)

6 A

Bemessungsbetriebsströme I_e

Gebrauchskategorie AC-15:

220/240 V:

Schließer:

1,5 A

Öffner:

1,5 A

380/415 V:

0,5 A

0,7 A

500 V:

0,3 A

0,5 A

Gebrauchskategorie DC-13:

24 V:

0,9 A

60 V:

0,75 A

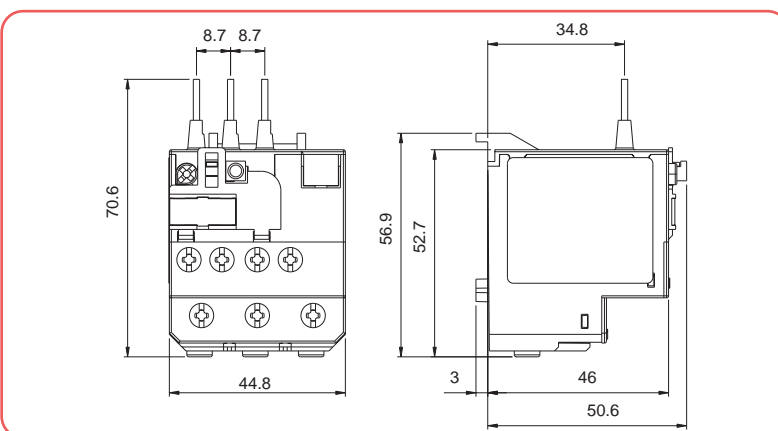
110 V:

0,4 A

220 V:

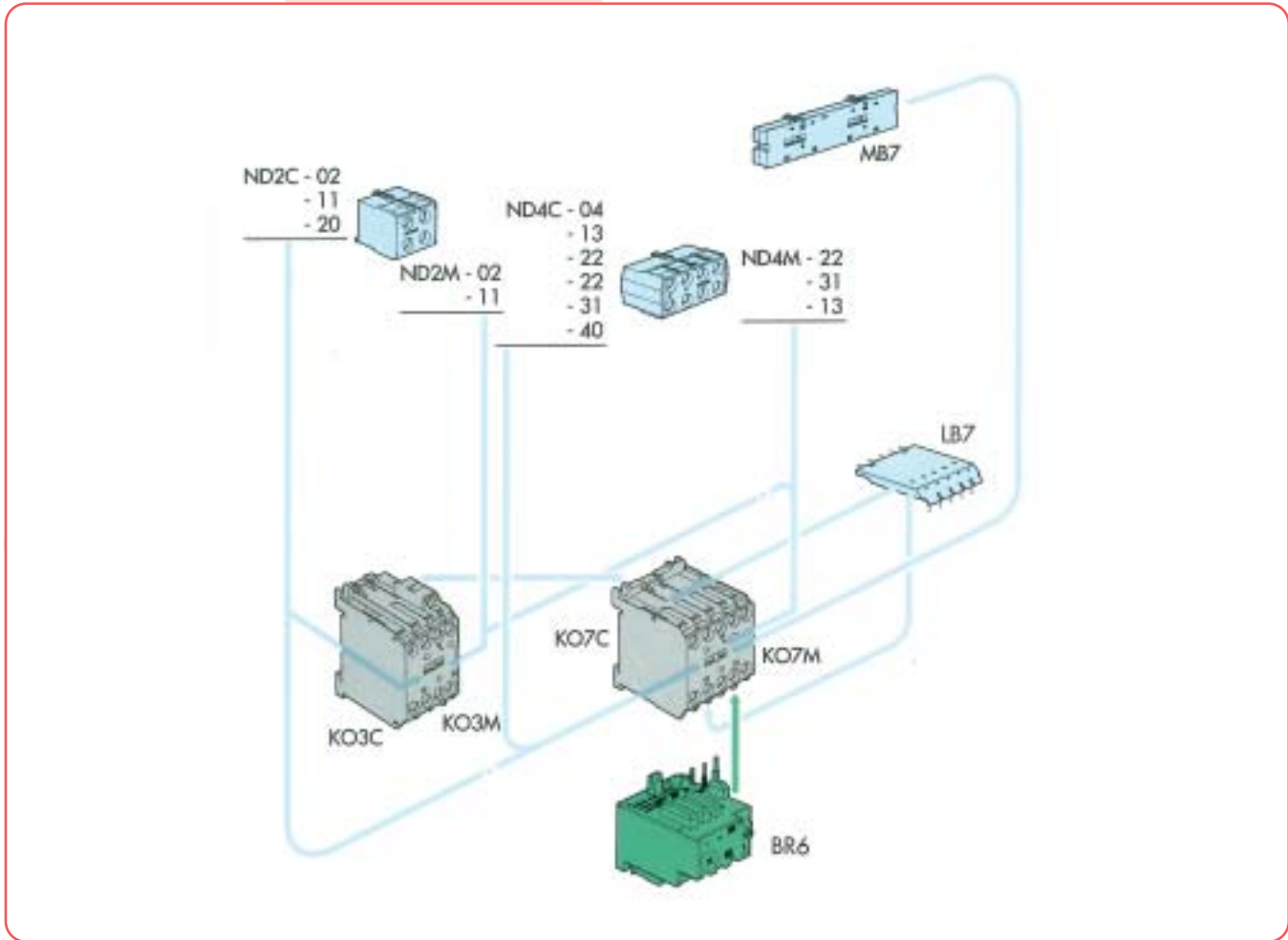
0,2 A

Maße



MINISCHÜTZE

K03C, K07C, K07CG(DC), K07CF, K03M, K07M, K07MG(DC), K07MF



BESTELLDATEN

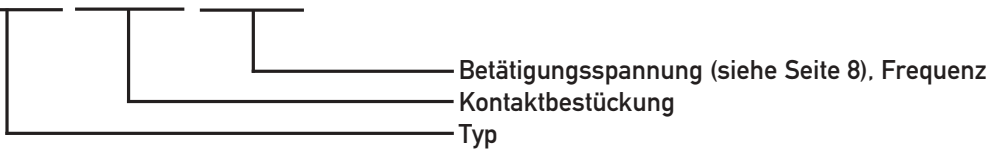
Bei Bestellung von Schützen sind Typ und Betätigungsspannung anzuführen.

Beträgt die Frequenz nicht 50/60 Hz, ist auch diese anzugeben.

Bei Bestellung von Vorsätzen ist nur der Typ zu nennen.

Beispiel: ND2M-22

K07M - 01 - M7



SCHÜTZE



SCHÜTZE KNL

KNL6, KNL9, KNL12, KNL16, KNL18, KNL22, KNL30



- Anwendungsmöglichkeiten für Wechsel- und Gleichstrombetätigungen
- Durch zwangsgeführte Kontakte mit großen Sicherheitsabständen die Betriebszuverlässigkeit während der ganzen Lebensdauer gewährleistet
- Schütze KNL9, KNL12 und KNL16 auch in Ausführung mit 4 Hauptkontakten (4 x NO) lieferbar
- Ideale Anpassung an verschiedene Anforderungen mit der Möglichkeit, zusätzliche Hilfskontakte zu montieren
- Die Möglichkeit, das RC-Glied einzubauen, um Spannungsspitzen beim Ausschalten zu dämpfen
- Einheitliche Bezeichnung der Anschlussklemmen für einen schnellen, einfachen Anschluss
- Durch Klemmenabdeckung der Berührungsschutz nach VDE 0106 und Unfallverhütungsvorschrift VBG4 gewährleistet
- Die Schnellbefestigung auf eine 35 mm-Tragschiene nach EN 60715 möglich
- Offene und trichterförmige Anschlussklemmen
- Unverlierbare Plus-Minus Pozidriv-Schrauben, Standard-Schlitz- und Kreuzschraubenzieher anwendbar
- Besonders geformte Kontaktoberfläche – sehr zuverlässig auch bei niedrigeren Spannungen
- Einheitliche, einfach austauschbare Spulen für das ganze System
- Zustandszeiger – Anzeigen des Schaltzustandes
- Möglichkeit für eine individuelle Bezeichnung auf besondere Bezeichnungsschilder – einfache Identifizierung der Schütze im Netz
- Einheitliche Schützenbreite 45 mm

HILFSSCHÜTZE

Typ	Kontakt-Bestückung und Anschlusskennzeichnung	AC-15 - Bemessungsbetriebsstrom I_e				Konventioneller thermischer Strom I_{th}
		230 V	400 V	500 V	690 V	
KNL6-22						
KNL6-31		6 A	4 A	2 A	1 A	20 A
KNL6-40						

MOTORSCHÜTZE

Typ	Kontakt-Bestückung und Drehstrommotoren P_m (kW)	Hilfskontakte	AC-3 - Bemessungsleistungen der Drehstrommotoren P_m (kW)				Konventioneller thermischer Strom I_{th}
			230 V	400 V	500 V	690 V	
KNL9-10 KNL12-10 KNL16-10 KNL18-10			2,2 3 4 4	4 5,5 7,5 9	5,5 5,5 7,5 9	5,5 7,5 7,5 9	25 32
KNL9-01 KNL12-01 KNL16-01 KNL18-01			2,2 3 4 4	4 5,5 7,5 9	5,5 5,5 7,5 9	5,5 7,5 7,5 9	25 32
KNL9-22sp4 ¹ KNL12-22sp4 ¹ KNL16-22sp4 ¹		-	1,5 1,5 2,2	-	-	-	25
KNL22-00 KNL30-00		-	5,5 7,5	11 15	11 15	11 15	35

¹Einphasig
Lieferbar sind auch Sonderausführungen von KNL9-10sp4, KNL12-10sp4 und KNL16-10sp4

Standardmäßige Betätigungsspannungen – Wechselstrom:

Spannung	24	42	48	110/125	220/240	380/400	440	500
50/60 Hz	B7	D7	E7	F7	M7	Q7	R7	S7

Standardmäßige Betätigungsspannungen – Gleichstrom:

Spannung	12	24	48	60	72	110	125	220
	JD	BD	ED	ND	SD	FD	GD	MD

SCHÜTZE

SCHÜTZE KNL KNL6, KNL9, KNL12, KNL16, KNL18, KNL22, KNL30



TECHNISCHE DATEN

				HILFSSCHÜTZE				
ALLGEMEINES	Typ	KNL6						
	Normen	VDE 0660, IEC/EN 60947-5-1						
	Approbationen	UL						
	Klimafestigkeit	Feuchte Wärme, konstant, nach IEC 60068-2-78 Feuchte Wärme, zyklisch, nach IEC 60068-2-30						
Umgebungstemperatur	offen gekapselt		°C	-25 ... +55 -25 ... +40				
Masse				g 300				
HILFSKONTAKTE	Bemessungsisolationsspannung		U_i	V	690			
	Konventioneller thermischer Strom I_{th} = Bemessungs- betriebsstrom I_e bei AC-1		I_{th}	A	20			
	AC-15-Bemessungsbetriebsstrom		U_e	V	230	400	500	690
			I_e	A	6	4	2	1
	DC-13-Bemessungsbetriebsstrom		U_e	V	24	60	110	220
			I_e	A	10	4	0,9	0,4
	Kurzschlusschutz – max. zulässige Vorsicherung gL		I_v	A	20			
	Leistungsaufnahme	Einschaltung		VA	66			
				W	48			
		Betrieb		VA	8			
				W	2,5			
	Standardmäßige Betätigungsspannungen – Wechselstrom		U_c	V	24			
				110/115 220/230 380/400				
Arbeitsbereich (Grenzwerte für die Betätigung)		U_c	%	85 ... 110				
Betriebslage				Befestigung auf die horizontale oder vertikale Befestigungsebene, zulässige Abweichung ±20°				
Maximale Schalthäufigkeit			Schaltsp./h	6000				
Lebensdauer	mechanische		Schaltsp.	10 x 10 ⁶				
		elektrische		Siehe Diagramm 1				
Anschließbare Leiterquerschnitte	eindrätzig		S	0,75 ... 4				
	feindrätzig			0,5 ... 2,5				

				MOTORSCHÜTZE								
ALLGEMEINES	Typ	KNL9						KNL12	KNL16	KNL18	KNL22	KNL30
	Normen	IEC/EN 60947-4-1, VDE 0660										
	Approbationen	UL, CSA										
	Klimafestigkeit	Feuchte Wärme, konstant, nach IEC 60068-2-78 Feuchte Wärme, zyklisch, nach IEC 60068-2-30										
Umgebungstemperatur	offen gekapselt		°C	-25 ... +55 -25 ... +45								
Masse			g	300						320		
HAUPTKONTAKTE	Bemessungsisolationsspannung		U_i	V	690							
	Konventioneller thermischer Strom		I_{th}	A	25	25	25	32	35	35		
	AC-3	Bemessungsleistungen von Drehstrommotoren - normale Belastung	230 V	P_m	kW	2,2	3	4	4	5,5	7,5	
			400 V			4	5,5	7,5	9	11	15	
			500 V			5,5	5,5	7,5	9	11	15	
			690 V			5,5	7,5	7,5	9	11	15	
	AC-4	Bemessungsleistungen von Drehstrommotoren - schwere Belastung	230 V	P_m	kW	0,75	1,1	1,5	1,5	2,2	4	
			400 V			1,5	2,2	3	3	4	6,5	
			500 V			1,5	2,2	3	3	4	6,5	
			690 V			1,5	2,2	3	3	4	6,5	
	Schaltstücklebensdauer	AC-3			Siehe Diagramm 2							
		AC-4			Siehe Diagramm 3							
Bemessungsbetriebsstrom bei: 24/110/220 V	DC-1	1 ¹⁾	I_e	A	15 / 6 / 4						28 / 7 / 4	
		2 ¹⁾			18 / 12 / 8						30 / 23 / 13	
		3 ¹⁾			20 / 15 / 10						30 / 25 / 20	
		DC-2, DC-3			1 ¹⁾	12 / 2 / 0,75						18 / 2 / 1
					2 ¹⁾	15 / 8 / 1,5						23 / 13 / 2
Mechanische Lebensdauer	DC-5	3 ¹⁾			18 / 12 / 6						28 / 18 / 9	
				Schaltsp.	10 ⁷							
Kurzschlusschutz – max. zulässige Vorsicherung gL		I_v	A	25	25	35	35	50	50			
Anschließbare Leiterquerschnitte	eindrätzig		S	0,75 ... 4						2,5 ... 10		
	feindrätzig			0,5 ... 2,5						1,5 ... 6		

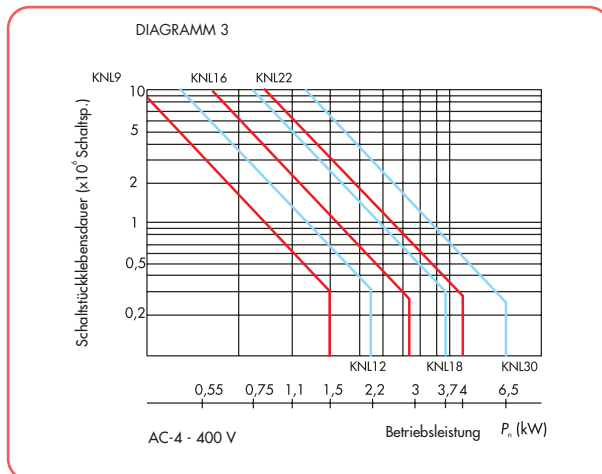
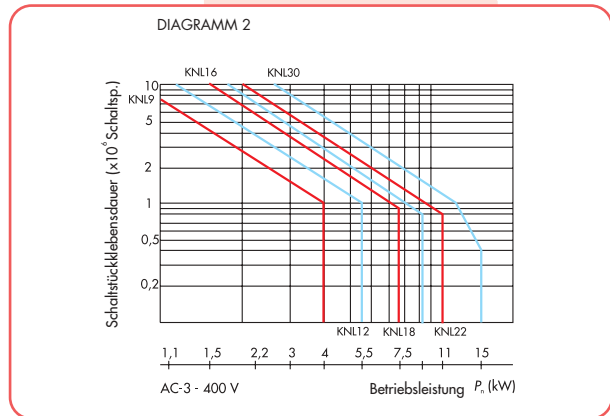
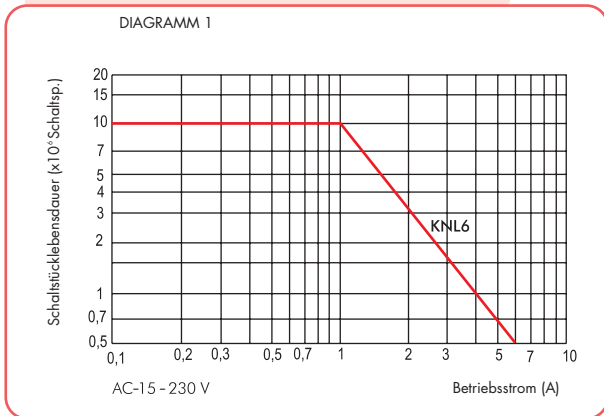
SCHÜTZE



SCHÜTZE KNL

KNL6, KNL9, KNL12, KNL16, KNL18, KNL22, KNL30

	Typ			KNL9	KNL12	KNL16	KNL18	KNL22	KNL30	
HILFSKONTAKTE	Bemessungsisolationsspannung	U_i	V			690			-	
	Konventioneller thermischer Strom I_{th} = Bemessungsbetriebsstrom I_e bei AC-1	I_{th}	A			20			-	
	AC-15-Bemessungsbetriebsstrom	230 V	I_e	A			6			-
		400 V					4			-
		500 V					2			-
		690 V					1			-
	DC-13-Bemessungsbetriebsstrom	24 V	I_e	A			10			-
		60 V					4			-
		110 V					0,9			-
		220 V					0,4			-
Kurzschlusschutz - max. zulässige Vorsicherung gL	I_n	A			20			-		
Anschließbare Leiterquerschnitte	eindrätig feindrätig	S	mm ²			0,75 ... 4 0,5 ... 2,5				
ANTRIEB	Leistungsaufnahme	P_C	Einschaltung	VA			66			
			W			48				
			VA			8				
			W			2,5				
	Standardmäßige Betätigungsspannungen - Wechselstrom	U_C	V	Spulen-Nennspannungen, Zweispannungsspulen, Zweifrequenzspulen						
				50/60 Hz						
				24						
Arbeitsbereich (Grenzwerte für die Betätigung)	U_C	%	110/125							
			220/240							
Schalzhäufigkeit			Schaltsp./h	380/415						
Betriebslage				85 ... 110						
				3000						
				Befestigung auf die horizontale oder vertikale Befestigungsebene, zulässige Abweichung $\pm 20^\circ$						



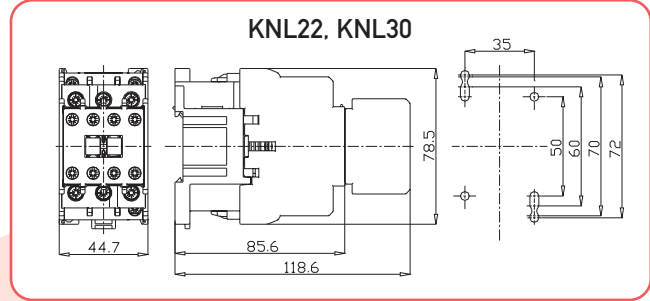
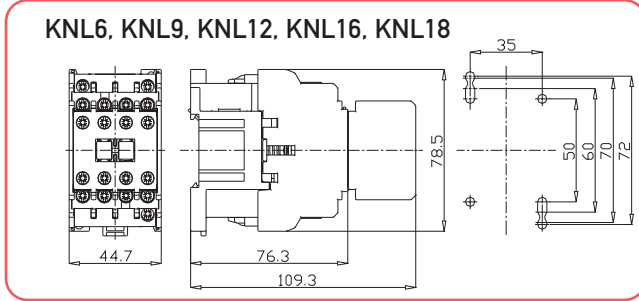
SCHÜTZE

SCHÜTZE KNL

KNL6, KNL9, KNL12, KNL16, KNL18, KNL22, KNL30



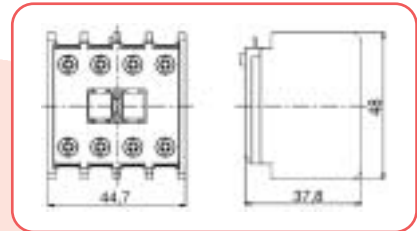
ABMESSUNGEN



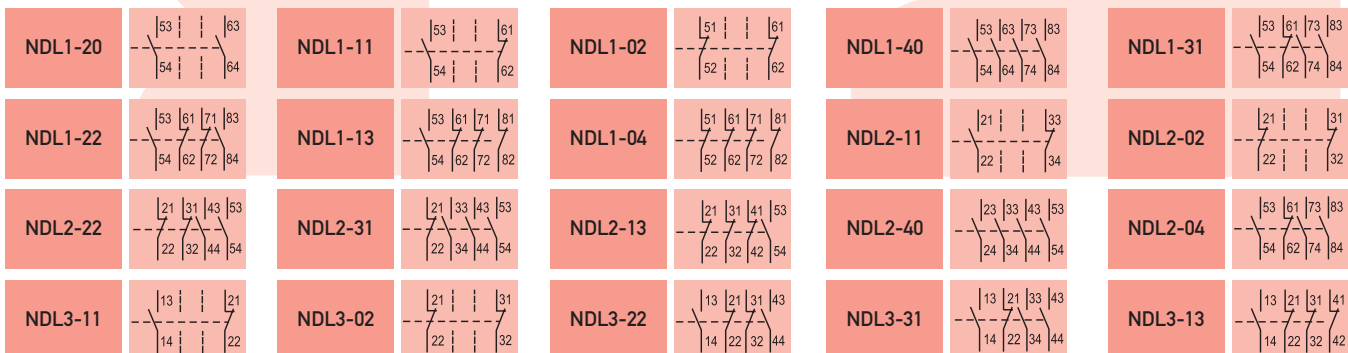
ZUBEHÖR



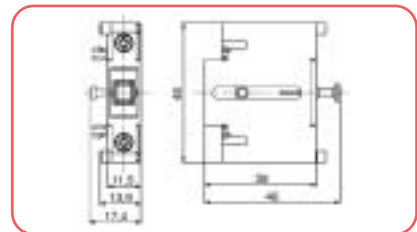
Zwei- oder vierpolige aufschnapbare Hilfsschalter-Vorsätze (Befestigung auf Schütze)
NDL1, NDL2, NDL3



Typ	Kontaktbestückung	AC-15-Bemessungsbetriebsstrom I_e (A)			
		230 V	400 V	500 V	690 V
NDL1 (für KNL6)	-20, -11, -02, -40, -31, -22, -13, -04	6	4	2	1
NDL2 (für KNL9, KNL12, KNL16, KNL18)	-11, -02, -22, -31, -13, -40, -04				
NDL3 (für KNL22, KNL30)	-11, -02, -22, -31, -13				



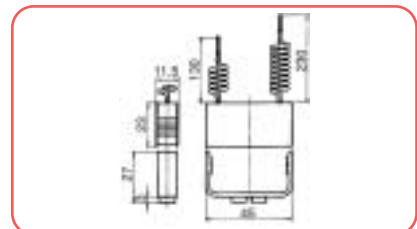
Einpolige Hilfsschalter-Vorsätze für Seitenanbau mit Taste
NPL1, NPL2



Typ	Kontaktbestückung	AC-15-Bemessungsbetriebsstrom I_e (A)			
		230 V	400 V	500 V	690 V
NPL1 (nur für KNL9, KNL12, KNL16)	-10, -01	6	4	2	1
NPL2 (nur für KNL22, KNL30)	-10, -01				



RC-Glied
(Befestigung auf die Verdrahtung über dem Schütz)



SCHÜTZE KNLG

KNL6G, KNL9G, KNL12G, KNL16G, KNL22G, KNL30G



KNLG Schütze sind für DC-Betätigungsspannung vorgesehen.

Anwendung:

KNL6G – Hilfschütze für Schalt-, Steuerungs-, Signal- und Messstromkreise
KNL9G – KNL30G - Motorschütze zum Schalten von Motoren

Die beiden Arten von Schützen sind in jedem Fall auch zum Schalten anderer ohmschen, induktiven und kapazitiven Verbraucher geeignet. Die Schutzart ist IP20, wobei die Schütze in eine trockene und saubere Umgebung eingesetzt werden müssen. In der feuchten und staubiger Umgebung sind die Schütze in entsprechendes Gehäuse einzusetzen. Hilfschütze werden in Schalt-, Steuerungs-, Signal- und Messstromkreisen angewendet.

Die Schütze können in Installationsverteiler eingebaut werden, entweder durch Aufschnappen auf 35mm-Tragschiene nach EN 60715 oder durch Schraubbefestigung an eine senkrechte Fläche (zulässige Abweichung ± 20°).

TECHNISCHE DATEN

Typ			KNL6G	KNL9G	KNL12G	KNL16G	KNL22G	KNL30G
Normen			IEC/EN 60947-4-1, IEC/EN 60947-5-1					
Bemessungsisolationsspannung	U_i	V	690					
Konventioneller thermischer Strom	I_{th}	A	20	25	25	25	35	35
Kurzschlusschutz – max. zulässige Vorsicherung	gL	A	20	25	25	25	50	50
Umgebungstemperatur	offen	°C	-25 ... +60					
	gekapselt		-25 ... +40					
Leistungsaufnahme der Spule	Anzug	P_c	110					
	Halten		3					
Bereich der Betätigungsspannungen	U_c	V	24 ... 240					
Betätigungsgrenzen	U_c	%	85 ... 110					
Max. Schalthäufigkeit		Schaltsp/h	3000					
Mechanische Lebensdauer		Schaltsp.	5 x 10 ⁶					
Anschließbare Leiterquerschnitte	eindrätzig	mm ²	0,75 ... 4			2,5 ... 10		
	feindrätzig		0,5 ... 2,5			1,5 ... 6		

HILFSSCHÜTZE

	U_e	V	230	400	500	690
AC-15-Bemessungsbetriebsstrom	I_e	A	6	4	2	1
	U_e	V	24	60	110	220
DC-13-Bemessungsbetriebsstrom	I_e	A	10	4	0,9	0,4

SCHÜTZE



SCHÜTZE KNLG

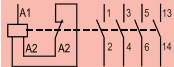
KNL6G, KNL9G, KNL12G, KNL16G, KNL22G, KNL30G

MOTORSCHÜTZE KNL9G - KNL30G

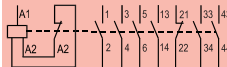
Typ			KNL9G	KNL12G	KNL16G	KNL22G	KNL30G
AC-3-Bemessungsleistungen von Drehstrommotoren – normale Belastung	230 V	kW	2,2	3	4	5,5	7,5
	400 V		4	5,5	7,5	11	15
	500 V		5,5	5,5	7,5	11	15
	690 V		5,5	7,5	7,5	11	15
AC-4-Bemessungsleistungen von Drehstrommotoren – schwere Belastung	230 V	kW	0,75	1,1	1,5	2,2	4
	400 V		1,5	2,2	3	4	6,5
	500 V		1,5	2,2	3	4	6,5
	690 V		1,5	2,2	3	4	6,5

ANSCHLUSSPLÄNE

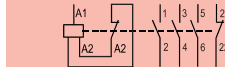
KNL6G-10, KNL9G-10+NPL1
KNL12G-10+NPL1
KNL16G-10+NPL1



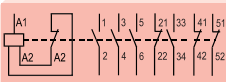
KNL6G-10 + NDL1-21
KNL9G-10 + NDL2-21
KNL12G-10 + NDL2-21
KNL16G-10 + NDL2-21



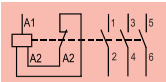
KNL6G-01
KNL9G-01 + NPL1
KNL12G-01 + NPL1
KNL16G-01 + NPL1



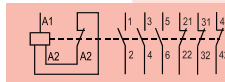
KNL6G-01 + NDL1-12
KNL9G-01 + NDL2-12
KNL12G-01 + NDL2-12
KNL16G-01 + NDL2-12



KNL22G-00 + NPL2
KNL30G-00 + NPL2



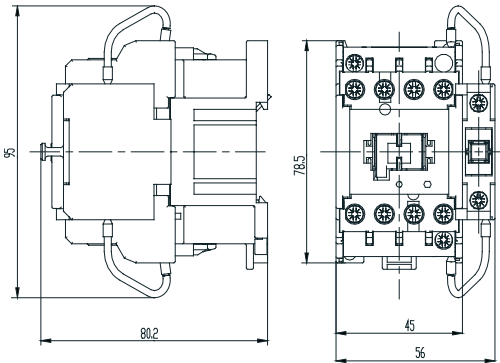
KNL22G-00 + NDL3-03
KNL30G-00 + NDL3-03



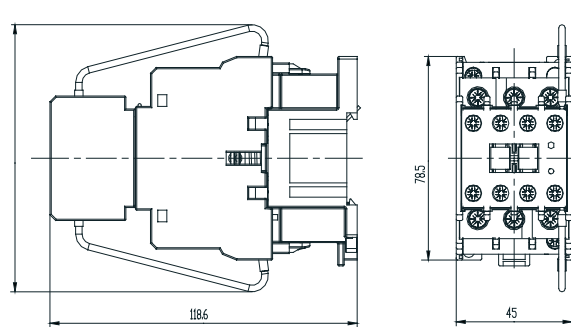
Bei Schützen mit Hilfsschalterbaustein NDL kann die Hilfskontaktenbestückung folgend sein : -30, -21, -12, -03, -10, -01.

ABMESSUNGEN

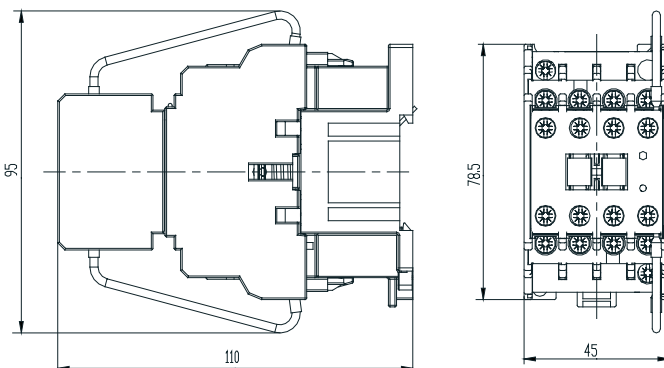
KNL6G + NDL - KNL16G + NDL



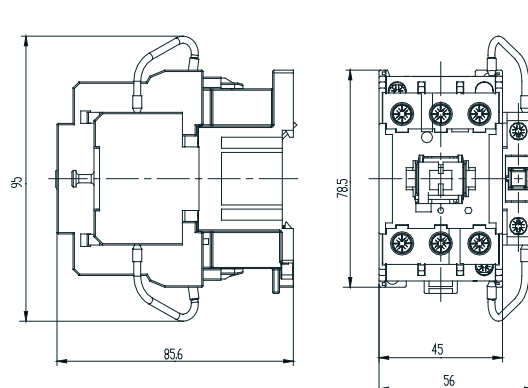
KNL22G + NDL, KNL30G + NDL



KNL6G + NPL - KNL16G + NPL

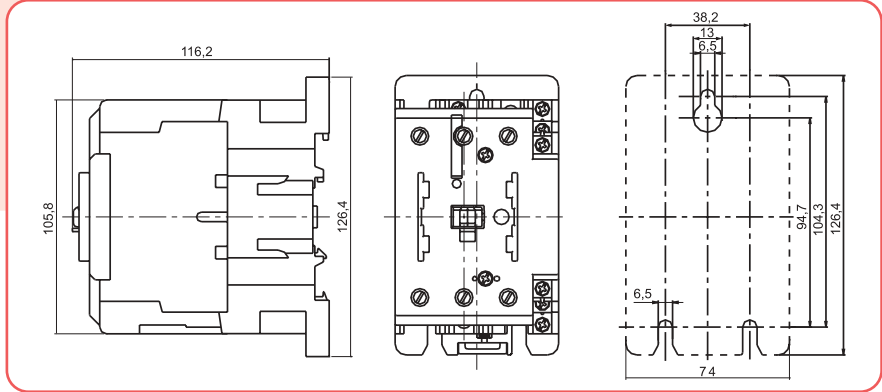


KNL22G + NPL, KNL30G + NPL



SCHÜTZE

SCHÜTZE KNL KNL40, KNL65

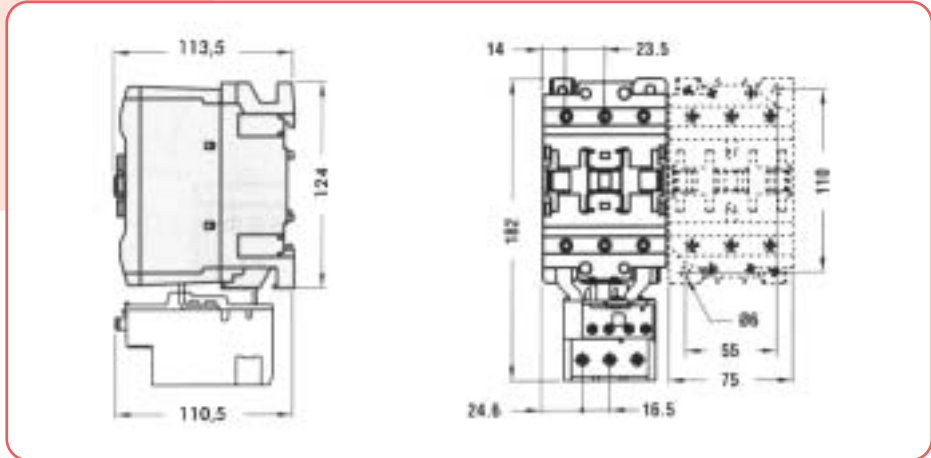


TECHNISCHE DATEN

				MOTORSCHÜTZE		
ALLGEMEINES	Typ			KNL40	KNL65	
	Normen			IEC/EN 60947-4-1, IEC/EN 60947-5-1 VDE 0660		
HAUPTKONTAKTE	Mechanische Lebensdauer		Schaltsp.	8 x 10 ⁶		
	Umgebungstemperatur	offen gekapselt	°C	-5 ... +55 -5 ... +40		
HAUPTKONTAKTE	Bemessungsisolationsspannung U_i		V	690		
	Kurzschlusschutz – max. zulässige Vorsicherung g_L		A	63	80	
	AC-1 Konventioneller thermischer Strom I_{th}		A	A	60 80	
	AC-3/AC-4	Bemessungsbetriebsstrom I_e	400 V 690 V	A	40/18,5 34/9	65/28 42/14
		Bemessungsleistungen	230 V 400 V 690 V	kW	11 18,5 30	18,5 30 37
	Anschließbare Leiterquerschnitte	eindrätig feindrätig		mm ²	25	25
25					25	
HILFSKONTAKTE	Konventioneller thermischer Strom I_{th}		A	10		
	AC-15-Bemessungsbetriebsstrom I_e	230 V		6		
		400 V	A	4		
		500 V		2		
		690 V		1		
	DC-13-Bemessungsbetriebsstrom I_e	24 V		4		
110 V 220 V		A	0,25 0,1			
Kontaktbestückung			11			
Anschließbare Leiterquerschnitte	eindrätig feindrätig		mm ²	1 ... 2,5	1 ... 2,5	
				1 ... 2,5	1 ... 2,5	
MAGNEANTRIEB	Betätigungsspannungen U_c	min.	V	12		
		max.	V	520		
	Standardmäßige Betätigungsspannungen U_c		V	24, 110/115, 220/240, 380/400 (50/60 Hz)		
	Arbeitsbereich (Grenzwerte für die Betätigung)		%	85 ... 110		
	Leistungsaufnahme	Betrieb		VA	200	
Schliessen			VA W	20 6 - 10		

SCHÜTZE

SCHÜTZE KNL KNL80, KNL90, KNL110



Typ			KNL80	KNL90	KNL110
BETRIEBSBEDINGUNGEN					
Umgebungstemperatur	im Betrieb bei Lagerung	°C	-50 bis +70 -60 bis +80		
Betriebslage			Befestigung auf die horizontale oder vertikale Befestigungsebene, zulässige Abweichung ± 30°		
Befestigung			mit Schrauben oder Schnellbefestigung auf Tragschiene - 35 oder 75 mm		
Normen			IEC/EN 60947-4-1		
TECHNISCHE DATEN ÜBER HAUPTSTROMBAHNEN					
Bemessungsisolationsspannung		U_i V	690		
Betriebsströme	Konventioneller thermischer Strom (≤ 40 °C)	I_{th}	125	125	125
	Bemessungsbetriebsstrom für AC-3 (380/400)	I_e	80	95	110
	Bemessungsbetriebsstrom für AC-4 (380/400) ¹	I_e	38	43	50
Bemessungskurzzeitstromfestigkeit – 10 s (IEC/EN 60947-1)		I_{cw}	480	760	880
Kurzschlusschutzsicherung	gG	A	160	160	160
	aM	A	80	100	125
Bemessungseinschaltvermögen		A	1200		
Bemessungsausschaltvermögen bei:	≤ 440 V		1200	1200	1200
	500 V	A	1050	1050	1050
	690 V		800	800	800
Widerstand pro Pol		mΩ	0,6	0,6	0,6
Leistungsverluste pro Pol (Durchschnittswerte)	bei I_{th}	W	9,4	9,4	9,4
	bei I_e für AC-3	W	3,8	5,4	7,3
Anschließbare Leiterquerschnitte		A	2		
		B	12,3	12	
		Schraube	M6		
Min. – max. Anzugsmoment für Hauptanschlussklemmen		Nm	4 - 5		
Min. – max. Anzugsmoment für Spulenklemme		Nm	0,8 - 1		

¹ Stromwerte, bei denen eine Schaltstücklebensdauer von etwa 200.000 Schaltspielen gewährleistet wird.

² In der Klemme kann neben dem Leiter noch eine Sammelschiene mit Abmessungen 12,3 x 3,8 angeklemt werden.

SCHÜTZE



SCHÜTZE KNL KNL80, KNL90, KNL110

Typ		KNL80	KNL90	KNL110		
AC-BETÄTIGUNG						
Bereich der Betätigungsspannungen bei 50/60 Hz	von bis	V	24 500			
Leistungsaufnahme der Spule (Durchschnittswerte)	50 Hz	Anzug Halten	VA	210 18	210 18	210 18
	60 Hz	Anzug Halten	VA	252 21,6	252 21,6	252 21,6
Wärmeverluste der Spule bei 50 Hz		W	6	6	6	
SCHALTZEITEN						
bei AC-Betätigung	Schliessen NO	ms	13-25	13-25	13-25	
	Offnen NO		8-12	8-12	8-12	
LEBENSDAUER						
Mechanische Lebensdauer			10 ⁶			
Schaltstücklebensdauer I _e bei 400 V und AC-3		Schaltsp.	15	15	15	
		Schaltsp.	1,3	1,2	0,8	
MAX. SCHALTHÄUFIGKEIT – mechanisch		Schaltsp./h		3600		

AC-3 Bemessungsleistungen von Drehstrommotoren bei der Umgebungstemperatur ≤ 55 °C

Typ	Bemessungsbetriebsstrom (U _e ≤ 440 V) A	Bemessungsleistungen						
		220/230 V kW	380/400 V kW	415 V kW	440 V kW	500 V kW	660/690 V kW	1000 V kW
KNL80	80	23	41	46	46	56	74	37
KNL90	95	27,6	50	55	55	56	74	45
KNL110	110	33	61	66	70	59	80	45

ZUBEHÖR



G480



G484

Aufschnappbare Hilfsschalter-Vorsätze
(Befestigung auf Schütze)
G480, G484

Typ	Kontaktbestückung
G480	-11, -20
G484	-12, -21

ÜBERLASTRELAIS BR90

Typ	AC-15-Bemessungsbetriebsstrom 50/60 Hz 230 V I _e (A)	Einstellbereich (A)
BR90	2,5 A	60 - 82; 70 - 95; 90 - 110



SCHÜTZE

SCHÜTZE KNL

KNL95, KNL115, KNL145, KNL180, KNL250, KNL400, KNL500, KNL630, KNL630/1000



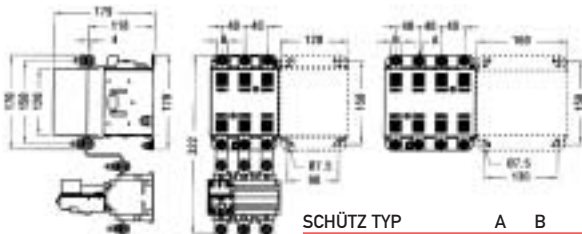
- Drei- und vierpolige Ausführung bis zu 630 A für die Gebrauchskategorie AC-3
- Drei- und vierpolige Ausführung bis zu 1000 A für die Gebrauchskategorie AC-1
- Gleich- und wechselstrombetätigt
- Ideale Anpassung an verschiedene Anforderungen mit der Möglichkeit, zusätzliche Hilfskontakte und anderes Zubehör zu montieren
- Internationale Zulassungen

Typ	Bemessungsbetriebsstrom I_b (A)	AC-3-Bemessungsleistungen von Drehstrommotoren (kW)					Konventioneller thermischer Strom I_{th} (A)
		230V	400V	500 V	690 V	1000 V	
KNL95	100	27,8	50	56	74	46	125
KNL115	110	33	61	80	100	63	160
KNL145	150	46	80	100	120	75	250
KNL180	185	57	100	123	144	103	275
KNL250	265	83	140	176	212	156	350
KNL400	420	130	225	271	352	208	550
KNL500	520	156	290	367	416	312	700
KNL630	630	198	335	368	440	368	800
KNL630/1000	-	350	600	750	1000	1500	1000

Standardmäßige Betätigungsspannungen, Wechselstrom: AC 24, 110/125, 220/240, 380/415

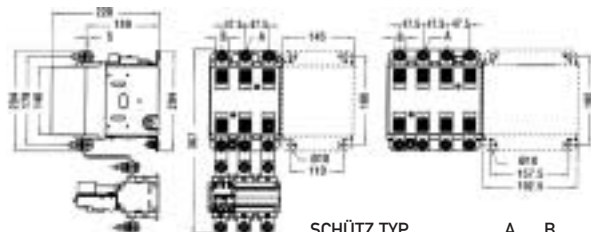
ABMESSUNGEN

KNL95, KNL115, KNL145, KNL180



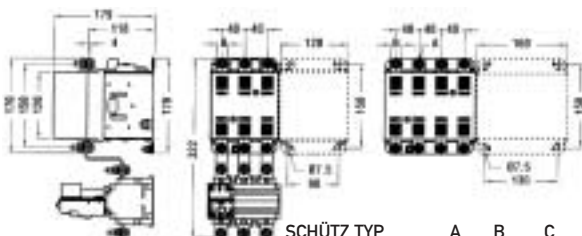
SCHÜTZ TYP	A	B
1. KNL95, KNL115	M6	15
2. KNL145	M8	20
3. KNL180	M8	20

KNL250, KNL400



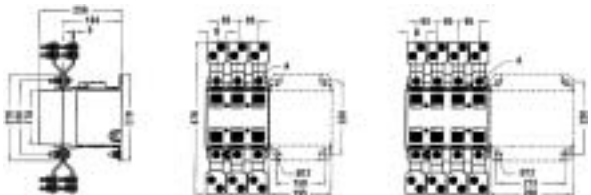
SCHÜTZ TYP	A	B
1. KNL250	M10	20
2. KNL400	M10	25

KNL500, KNL630



SCHÜTZ TYP	A	B	C
1. KNL500	M10	35	265
2. KNL630	M12	40	270

KNL630/1000



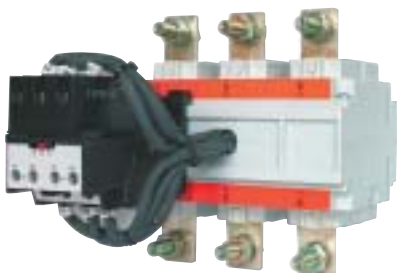
SCHÜTZE



SCHÜTZE KNL

KNL95, KNL115, KNL145, KNL180, KNL250, KNL400, KNL500, KNL630, KNL630/1000

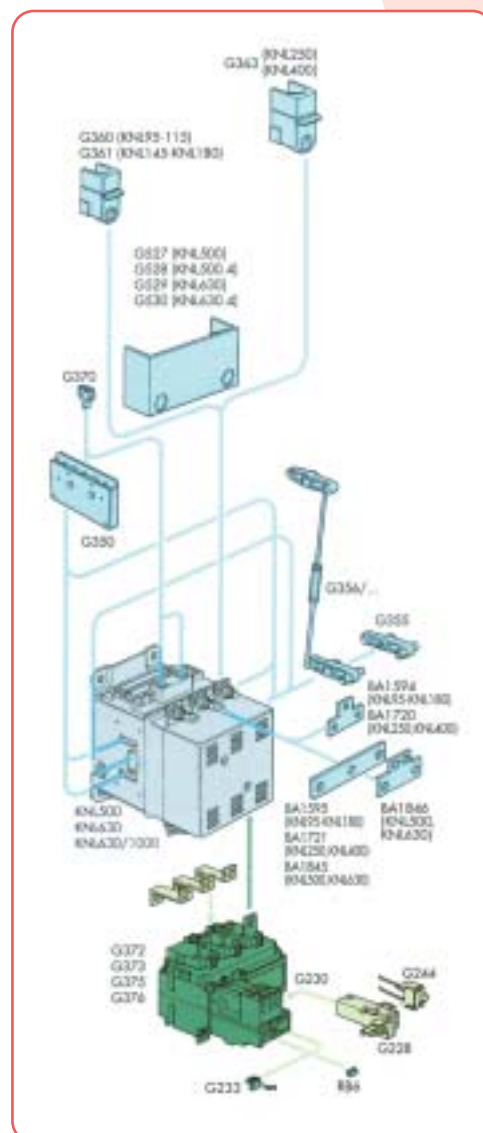
ZUBEHÖR



Überlastrelais
BRA180, BRA400

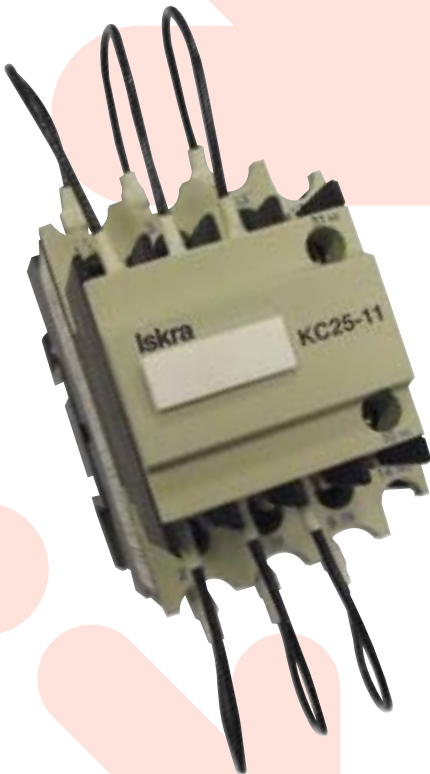
Typ	Einstellbereich (A)
BRA180	60 - 100; 75 - 125; 90 - 150; 120 - 200
BRA400	150 - 250; 180 - 300; 250 - 420
BRA25.5+G230+C.T.	300 - 500; 480 - 800

Beschreibung	Eigenschaften	Bestellbezeichnung
VORSÄTZE		
Hilfskontakte	2 NO + 1 NC oder 1 NO + 2 NC	G350
Mechanische Verriegelung	Schütze – Seitenlage	G355
	Schütze – übereinander	
	L(mm)	
	225 - 365	G356/1
	265 - 305	G356/2
	305 - 345	G356/3
	345 - 385	G356/4
	390 - 425	G356/5
	470 - 500	G356/6
Klemmendeckel	für KNL95, KNL115	G360
	für KNL145, KNL180	G361
	für KNL250, KNL400	G363
	für KNL500	G527
	für KNL500.4	G528
	für KNL630	G529
	für KNL630.4	G530
Parallelverbindersatz, 3-polig	für KNL95 - KNL180	BA1595
	für KNL250 - KNL400	BA1721
	für KNL500 - KNL630	BA1846
Parallelverbindersatz, 2-polig	für KNL95 - KNL180	BA1594
	für KNL250 - KNL400	BA1720
	für KNL500 - KNL630	BA1845
Adapter zum Schraubenanschluss	Zur Umstellung der Hilfskontakt- und Spulenanschlüsse	G370
Kennzeichnungsschild		BA126/2
ÜBERLASTRELAIS		
BRA180, BRA400		
Verbindungssatz zur Befestigung ans Schütz	BRA180 an das Schütz: KNL95 - KNL180	G372
	KNL250 - KNL400	G373
	BRA400 an das Schütz: KNL145 - KNL180	G375
	KNL250 - KNL400	G376
Elektrisches Reset	für alle Überlastrelais gleich	G228
Plombierelement	für alle Überlastrelais gleich	G233
EIN-Taste	für alle Überlastrelais gleich	G244
Kennzeichnungsschild	für alle Überlastrelais gleich	RB6



SCHÜTZE FÜR KAPAZITIVE LAST KC

KC12, KC16, KC20, KC25, KC33, KC40, KC60



WARUM SCHÜTZE ZUM SCHALTEN VON KONDENSATOREN KC?

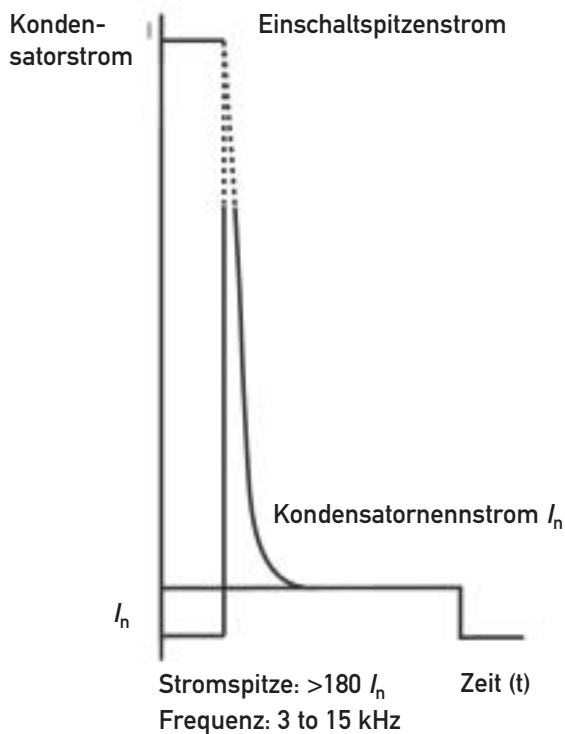
Im Einschalt Augenblick bildet der Kondensator praktisch einen Kurzschluss. Die Größe des Kondensator-Stromstosses hängt von der Größe der Wechselspannung zum Zeitpunkt des Einschaltens und von der Anschlusskabel- und Transformator-Impedanz ab. Bei einem einzelnen Kondensator kann es zu einem Einschaltstrom kommen, der bis zum 30-mal größer als der Kondensatorbemessungsstrom ist. Bei Kondensatorbatterien kann der Stromstoß den 180-fachen Kondensatorbemessungsstrom überschreiten.

Ein so großer Strom kann vom Anfang an das Schütz durchfließen und dadurch können die Kontakte des Schützes für eine standardmäßige Last verschweißt werden.

Deswegen ist es nötig,

- Stromspitze mit eingesetzten Dämpfungswiderständen für Schnellentladungen zu begrenzen,
- ein besonderes Schütz für kapazitive Last anzuwenden.

Die Funktion des neuen KC-Schützes für kapazitive Lasten ist an die Forderung für das Umschalten der Kondensatorlasten angepasst. Die Schütze sind mit einem System von drei voreilenden Hilfskontakten versehen, die mit 6 Vorwiderständen in Serie geschaltet sind – je zwei pro Phase. Dadurch wird der Maximumstrom auf den Wert begrenzt, der im Bereich des Einschaltvermögens des Schützes liegt. Die Bereiche der Bemessungswerte des dreipoligen Schützes 415 V von 10 kVAR bis 60 kVAR sind mit acht Nennwerten lieferbar





TECHNISCHE DATEN

Typ		IKA20	IKD20	IK21	IKA25	IKD25	IK40	IK63	Hilfsschalter ¹ IKN	
ALLGEMEINES										
Normen		IEC /EN 60947-4-1, IEC /EN 60947-5-1, IEC /EN 61095, VDE 0660, VDE 0637								
Zulassungen		SEMKO,								
Zulässiger Temperaturbereich	°C			-5...+55			-5...+40		-5...+55	
Lagertemperatur	°C									
Überspannungsschutz	V	-	430	-	-	430	430	430	-	
Mechanische Lebensdauer						3 x 10 ⁶				
Schutzart nach IEC/EN 60529						IP 20				
Berührungsschutz nach VDE 0106 Teil 100 (BGA 2)						fingersicher				
Montage nebeneinander bei der Umgebungstemperatur bei U _{ok}	bis 40 °C 40 °C - 55 °C	max. 3 Schütze max. 2 Schütze		keine Beschränkung keine Beschränkung	keine Beschränkung -	max. 3 Schütze max. 2 Schütze	keine Beschränkung -	max. 3 Schütze max. 2 Schütze	- -	
HAUPTKONTAKTE										
Bemessungsisolationsspannung	U _i V	440	440	415	440	440	500	500	500	
Bemessungsstoßspannungsfestigkeit	U _{imp} kV	4	4	4	4	4	4	4	4	
Konventioneller thermischer Strom	I _{th} A	20	20	20	25	25	40	63	6	
Bemessungsbetriebsstrom bei AC-1	I _e A	20	20	20	25	25	40	63	-	
Bemessungsbetriebsleistung	230 V kW	4	4	7,5	9	9	16	24	-	
bei AC-7a	400 V kW	-	-	13	16	16	26	40	-	
Bemessungsbetriebsleistung bei AC-3	230 V kW	1,3 nur für Schließer	1,3 nur für Schließer	1,5	2,2	2,2	5,5	8,5	-	
Bemessungsbetriebsleistung bei AC-7b	400 V kW	-	-	2,2	4	4	11	15	-	
Bemesungs- betriebsstrom bei DC-1:	1 Pol									
	U _e = 24 V	20	20	20	25	25	40	63	-	
	U _e = 110 V	1	1	2	2	2	4	4	-	
	U _e = 220 V	0,5	0,5	0,5	0,5	0,5	0,8	0,8	-	
	2 Pole									
	U _e = 24 V	-	20	20	-	-	40	63	-	
	U _e = 110 V	3	3	4	4	4	10	10	-	
	U _e = 220 V	1,5	1,5	1,5	1,5	1,5	6	6	-	
	3 Pole									
	U _e = 24 V	-	-	20	-	-	40	63	-	
U _e = 110 V	-	-	6	6	6	30	35	-		
U _e = 220 V	-	-	2,5	2,5	2,5	20	30	-		
4 Pole ²										
U _e = 24 V	-	-	20	25	25	40	63	-		
U _e = 110 V	-	-	6	6	6	40	63	-		
U _e = 220 V	-	-	3,5	3,5	3,5	40	63	-		
Elektrische Lebensdauer bei 230 / 400 V	AC-1	200.000	200.000	200.000	200.000	200.000	100.000	100.000	-	
	AC-3	300.000	300.000	300.000	500.000	500.000	150.000	150.000	-	
	AC-5a-Leuchtstofflampen	Schaltsp. 100.000 bei 32µF	100.000 bei 32µF	100.000 bei 36µF	100.000 bei 36µF	100.000 bei 36µF	100.000 bei 3+µF	100.000 bei 220µF	100.000 bei 330µF	-
	AC-5b-Glühlampen	-	-	50.000 bei 1,5 kW	100.000 bei 1,5 kW	100.000 bei 1,5 kW	100.000 bei 3 kW	100.000 bei 3 kW	100.000 bei 5 kW	-
	AC-7a-ohmsche Haushaltsgeräte	200.000	200.000	200.000	200.000	200.000	100.000	100.000	-	
	AC-7b-induktive Haushaltsgeräte	Schaltsp./h 300.000	Schaltsp./h 300.000	Schaltsp./h 300.000	Schaltsp./h 500.000	Schaltsp./h 500.000	Schaltsp./h 150.000	Schaltsp./h 150.000	Schaltsp./h 150.000	-
Max. Schalthäufigkeit	Schaltsp./h	600	600	360	600	600	120	120	600	
Leistungsverlust / Pol	W	1,7	1,7	2	2,2	2,2	4	8	-	
Max. Vorsicherung gL	A	20	20	25	35	35	63	80	6	

¹Nur für IKA20, IKD20, IKA25, IKD25, IK40, IK63 ²Wegen der Kontaktzuverlässigkeit wird eine Serienschaltung von vier Kontakten nicht empfohlen.

SCHÜTZE

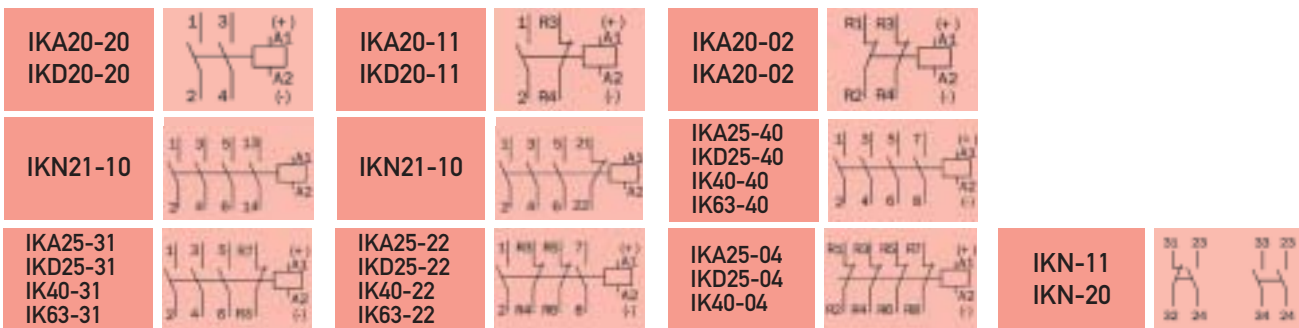


INSTALLATIONSSCHÜTZE IKA20, IKD20, IK21, IKA25, IKD25, IK40, IK63

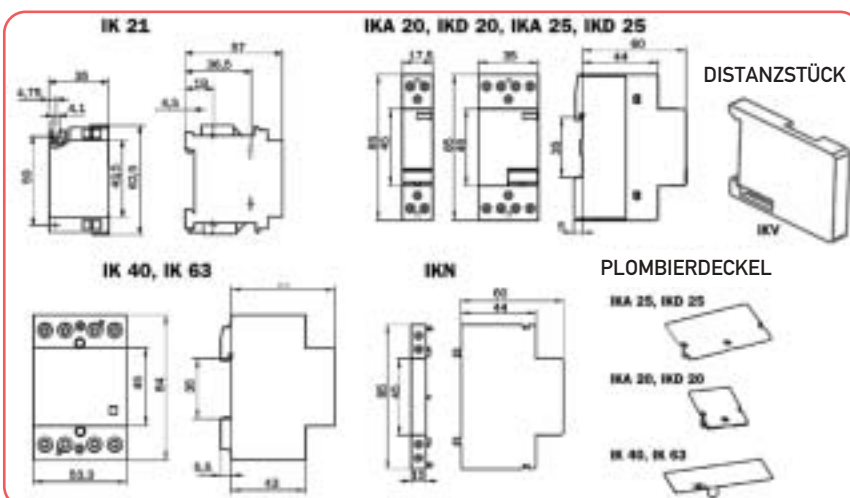
Typ		IKA20	IKD20	IK21	IKA25	IKD25	IK40	IK63	Hilfsschalter IKN	
HILFSKONTAKTE										
Bemessungsisolationsspannung	U_i	V	440	440	415	440	440	500	500	500
Bemessungsstoßspannungsfestigkeit	U_{imp}	kV	4	4	4	4	4	4	4	4
Bemessungsbetriebsstrom I_n für AC-15	230 V 400 V	A	6	6	6	6	6	6	6	6
		A	4	4	4	4	4	4	4	4
ANTRIEB										
Standardbetätigungsspannung $U_c = 220 / 230$ V		AC	AC, DC	AC	AC	AC, DC	AC, DC	AC, DC	-	-
Spulen-Leistungsaufnahme		4 VA	1.7 W	32W / 1.5W ³	2.6 VA	3.2 W	5 W	5 W	-	-
Einschaltverzögerung		15	15-25	7 - 20	15 - 25	15 - 30	15 - 20	15 - 20	-	-
Ausschaltverzögerung	ms	10	35-45	10 - 20	35 - 45	50 - 80	35 - 45	35 - 45	-	-
ANSCHLÜSSE										
Hilfskontakte	Anschließbare Leiter									
	eindrähtig	mm ²	1 ...10	1 ...10	1... 2,5	1 ...10	1 ...10	1... 25	1... 25	1... 2,5
	feindrähtig		1 ... 6	1 ... 6	1... 2,5	1 ... 6	1 ...6	1... 25	1... 25	1... 2,5
	Anschlusschrauben (± Schrauben) – Posidrive		M3,5	M3,5	M3,5	M3,5	M3,5	M5	M5	M3,5
	Max. Drehmoment	Nm	1.2	1.2	1.2	1.2	1.2	2	2	0.8
Spulen	Anschließbare Leiter									
	eindrähtig	mm ²	1... 2,5	1... 2,5	1... 2,5	1... 2,5	1... 2,5	1... 2,5	1... 2,5	-
	feindrähtig		1... 2,5	1... 2,5	1... 2,5	1... 2,5	1... 2,5	1... 2,5	1... 2,5	-
	Anschlusschrauben (± Schrauben) – Posidrive		M3	M3	M3,5	M3	M3	M3	M3	-
	Max. Drehmoment	Nm	0,6	0,6	1,2	0,6	0,6	0,6	0,6	-

³Spulen-Leistungsaufnahme beim Anzug/ Halten

ANSCHLUSSBEZEICHNUNGEN

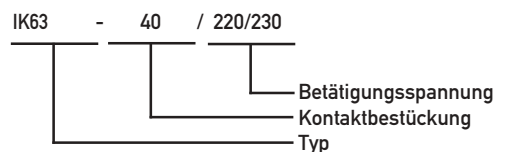


ABMESSUNGEN



BESTELLDATEN

Bei Bestellung sollten Angaben über Typ und Betätigungsspannung angegeben werden.



INSTALLATIONSSCHÜTZE IKA20-R, IKA25-R



Ausführungen IKA20-R und IKA25-R gehören zu Sonderausführungen der Installationsschütze und verfügen neben Grundfunktionen auch über die Handbetätigung.

Einzelne Stellungen des Knopfes zur Handbetätigung sind:

- Auto: Das Schütz funktioniert als Installationsschütz ohne Handbetätigung.
- 0: Kontakte sind stets ausgeschaltet – Schließer – bzw. stets eingeschaltet - Öffner, abgesehen davon, ob die Steuerspannung vorhanden ist oder nicht.
- 1: Durch die Versetzung des Knopfes aus der "AUTO-" in die "1-Stellung" werden die Schließer geschlossen und die Öffner geöffnet. Beim Anlegen der Steuerspannung wird der Knopf automatisch in die Stellung "AUTO" gebracht.

Die beschriebenen Eigenschaften des Schalters ermöglichen beim gesteuerten Betrieb das Einschalten des Verbrauchers auch in der Hochtarifzeit.

ALLGEMEINES	Typ		IKA20-R	IKA25-R	Hilfsschütze IKN	
	Normen			IEC 60947-4-1, IEC 60947-5-1, IEC 61095, EN 60947-4-1, EN 60947-5-1, EN 61095, VDE 0660		
Zulässiger Temperaturbereich			°C			
Lagertemperatur			°C			
Schutzart nach EN 60529, IEC 60529			IP 20			
Berührungsschutz nach VDE0660T514			fingersicher			
Montage nebeneinander bei U_{ok}	bis 40°C		max. 2 Schütze ¹⁾	keine Beschränkung	-	
	40°C - 55°C		max. 3 Schütze	keine Beschränkung	-	
Bemessungsisolationsspannung	U_i	V	440	440	500	
Bemessungsbetriebsspannung	U_e	V	250	440	440	
Bemessungsstoßspannungsfestigkeit	U_{imp}	kV	4	4	4	
Konventioneller thermischer Strom	I_{th}	A	20	25	6	
AC-1 Bemessungsbetriebsstrom	I_e	A	20	25	-	
AC-7a Bemessungsbetriebsleistung 230 V		kW	4	9	-	
			-	16	-	
AC-3 Bemessungsbetriebsleistung 230 V		kW	1,3 nur für Schließer	2,2	-	
AC-7b Bemessungsbetriebsleistung 400 V			-	4	-	
HAUPTKONTAKTE	Bemessungs- betriebsstrom bei:	1 Pol	$U_e = 24 V$	20	25	-
			$U_e = 110 V$	1	2	-
		2 Pole in Reihe geschaltet	$U_e = 24 V$	0,5	0,5	-
			$U_e = 110 V$	20	25	-
		3 Pole in Reihe geschaltet	$U_e = 110 V$	3	4	-
			$U_e = 220 V$	1,5	1,5	-
		4 Pole in Reihe geschaltet	$U_e = 24 V$	-	25	-
			$U_e = 110 V$	-	6	-
			$U_e = 220 V$	-	2,5	-
			$U_e = 24 V$	-	25	-
	$U_e = 110 V$	-	8	-		
	$U_e = 220 V$	-	3,5	-		
Elektrische Lebensdauer bei 230 / 400 V	AC-1		200.000	200.000	-	
	AC-3		300.000	500.000	-	
	AC-5a	Leuchtstofflampen	100.000 at 32 mF	100.000 at 36 mF	-	
	AC-5b	Glühlampen	100.000 at 1,5kW	100.000 at 1,5 kW	-	
	AC-7a	Ohmische Haushaltsgeräte	200.000	200.000	-	
	AC-7b	Induktive Haushaltsgeräte	300.000	500.000	-	
Max. Schalthäufigkeit		Schaltsp./h	600	600	600	
Leistungsverlust / Pol		VA	1,7	2,2	-	
Überlastfähigkeit (10s)		A	72	72	-	
Kontaktzuverlässigkeit			≥17 V, ≥50 mA		≥12 V, ≥10 mA	
Min. Abstand bei geöffneten Kontakten		mm	3,6	3,6	4	
Max. Vorsicherung gL		A	25	35	6	

1) Bemerkung: Werden mehrere Schütze nebeneinander montiert, muss das Distanzstück zwischen jedes zweite Schütz eingesetzt werden.

